

- PLACA = element structural de suprafață având o dimensiune foarte mică (grosimea) $t \lll l_x ; l_y$ (= dim. în plan).
- Placă subțire dacă: $t < l / 5$; $l = \min (l_x ; l_y) \Rightarrow$ analiză plană (2D) a plăcii și nu analiză spațială (3D).
- Încărcări pe plăci:
 - perpendiculare (verticale: încărcări gravitaționale) \Rightarrow plăci plane ;
 - în plan (orizontale: seismice, vânt) \Rightarrow șaibe rigide.
- Analiza plăcilor se poate face funcție de comportarea materialelor: elastică; plastică.
- Metode de analiză:
 - elastice:
 - analiză matematică (metoda exactă);
 - analiză numerică FEM (metodă aproximativă);
 - metode simplificate;
 - plastice: - metoda echilibrului limită (la rupere).

ANALIZA ELASTICĂ A PLĂCILOR PLANE

- Ipoteze simplificatoare:

- materialele sunt considerate continue, omogene și izotrope;
- modulul de elasticitate (E) are aceleași valori la întindere și compresiune \Rightarrow principiul Saint-Venant este valabil;
- tensiunile perpendiculare pe placă se neglijează \Rightarrow plăcile subțiri sunt analizate ca elemente plane (2D);
- Ipoteza lui Kirchhoff pt. plăci \Leftrightarrow Ipoteza lui Bernoulli pt. grinzi.
O dreaptă perpendiculară pe placă se menține dreaptă și perpendiculară pe placă după deformarea plăcii;
- deformațiile elastice sunt mici în comparație cu grosimea plăcii \Rightarrow ecuațiile de echilibru pot fi scrise pe forma nedeformată a plăcii;
- Legea lui Hooke: $\sigma = E \cdot \varepsilon$ (comportare elastică).

ANALIZA ELASTICĂ A PLĂCILOR PLANE

- Ecuații de echilibru:

$$\frac{\partial M_x}{\partial x} + \frac{\partial T_{yx}}{\partial y} = V_x$$

$$\frac{\partial T_{xy}}{\partial x} + \frac{\partial M_y}{\partial y} = V_y$$

$$\frac{\partial V_x}{\partial x} + \frac{\partial V_y}{\partial y} = -q$$

unde: M_x , M_y , T_{xy} , V_x , V_y
reprezintă momentele încov.
și de torsiune, forțe tăietoare.

În final:

$$\frac{\partial^2 M_x}{\partial x^2} + 2 \cdot \frac{\partial^2 T_{xy}}{\partial x \partial y} + \frac{\partial^2 M_y}{\partial y^2} = -q$$

- Din ecuațiile geometrice
și fizice rezultă ecuația
săgeții:

$$\frac{\partial^4 f}{\partial x^4} + 2 \cdot \frac{\partial^4 f}{\partial x^2 \partial y^2} + \frac{\partial^4 f}{\partial y^4} = -\frac{q}{D}$$

unde:

q - încărcare uniformă
perpendiculară pe
suprafață;

D - rigiditatea plăcii;

f - săgeată.

ANALIZA SIMPLIFICATĂ A PLĂCII IZOLATE

Placa dreptunghiulară se împarte în fâșii unitare pe cele două direcții perpendiculare.

- Ecuațiile de echilibru (neglijând mom. de torsiune T_{xy}):

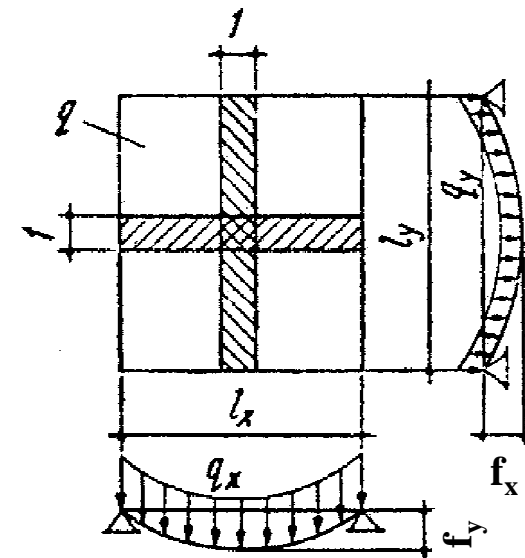
$$\frac{\partial^2 M_x}{\partial x^2} + \frac{\partial^2 M_y}{\partial y^2} = -q \quad \Leftrightarrow \quad \frac{\partial^2 M_x}{\partial x^2} = -q_x \quad \text{și} \quad \frac{\partial^2 M_y}{\partial y^2} = -q_y$$

unde $q_x + q_y = q$.

Ecuații similare grinzilor.

- Pt. rezolvarea sistemului de ecuații de echilibru se folosește condiția de continuitate a deformațiilor:

$$f_x = f_y$$



ANALIZA SIMPLIFICATĂ A PLĂCII IZOLATE

Pt. încărcările uniforme q , q_x , q_y :

$$\Rightarrow f_x = \frac{\alpha_x \cdot q_x \cdot l_x^4}{E \cdot I} \quad \text{și} \quad f_y = \frac{\alpha_y \cdot q_y \cdot l_y^4}{E \cdot I}$$

- Prin rezolvarea sistemului de ecuații $\{ q_x + q_y = q ; f_x = f_y \}$:

$$\Rightarrow q_x = \frac{\alpha_y \cdot l_y^4}{\alpha_x \cdot l_x^4 + \alpha_y \cdot l_y^4} \cdot q = \alpha \cdot q \quad q_y = \frac{\alpha_x \cdot l_x^4}{\alpha_x \cdot l_x^4 + \alpha_y \cdot l_y^4} \cdot q = (1 - \alpha) \cdot q$$

$$\text{și} \quad M_x = \frac{q_x \cdot l_x^2}{k_x} \quad M_y = \frac{q_y \cdot l_y^2}{k_y}$$

unde coeficienții k_x , k_y iau în considerare condițiile de rezemare la capete: simplu rezemat sau încastrat.

ANALIZA SIMPLIFICATĂ A PLĂCII IZOLATE

Exemplu

- Pt. placa simplu rezemată:

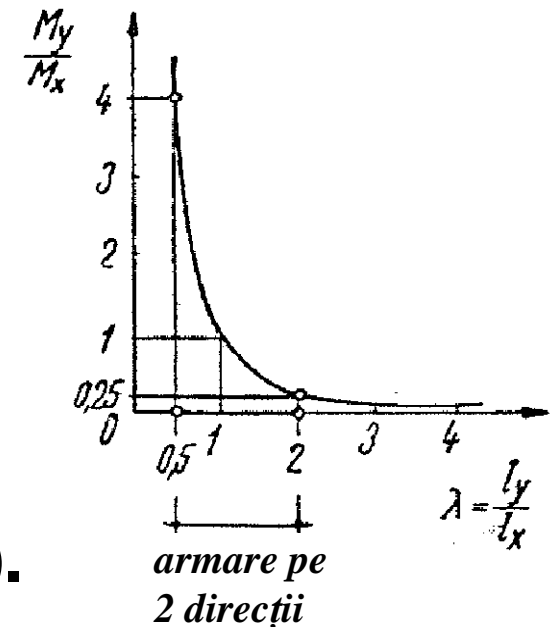
$$f_x = \frac{5}{384} \cdot \frac{q_x \cdot l_x^4}{E \cdot I} = \frac{5}{384} \cdot \frac{q_y \cdot l_y^4}{E \cdot I} = f_y \quad \Rightarrow \quad \frac{q_y}{q_x} = \left(\frac{l_x}{l_y} \right)^4$$

$$M_x = \frac{q_x \cdot l_x^2}{8} \quad M_y = \frac{q_y \cdot l_y^2}{8} \quad \Rightarrow \quad \frac{M_y}{M_x} = \left(\frac{l_x}{l_y} \right)^2$$

- pt. $l_y = 2 \cdot l_x \Rightarrow \frac{q_y}{q_x} = \left(\frac{l_x}{l_y} \right)^4 = 0.0625$

$$\Rightarrow \frac{M_y}{M_x} = \left(\frac{l_x}{l_y} \right)^2 = 0.25$$

\Rightarrow **placă armată pe o direcție – cea scurtă (l_x).**



ANALIZA SIMPLIFICATĂ A PLĂCII IZOLATE

Metoda prezentată anterior se poate aplica la toate tipurile de plăci izolate având diferite condiții de rezemare pe margini:

- Valorile de calcul sunt date în tabele funcție de raportul $\lambda = l_y / l_x$:

- încărcările: $q_x = \alpha_i \cdot q$; $q_y = (1 - \alpha_i) \cdot q$;

- momentele încovoietoare în câmp:

$$M_{ix} = \frac{q \cdot l_x^2}{K_{ix}} \quad M_{iy} = \frac{q \cdot l_y^2}{K_{iy}} \quad \text{unde } i = 1 \dots 6 ;$$

- Momentele încovoietoare la reazeme:

$$M_{rx} = -\frac{q_x \cdot l_x^2}{r_x} \quad M_{ry} = -\frac{q_y \cdot l_y^2}{r_y}$$

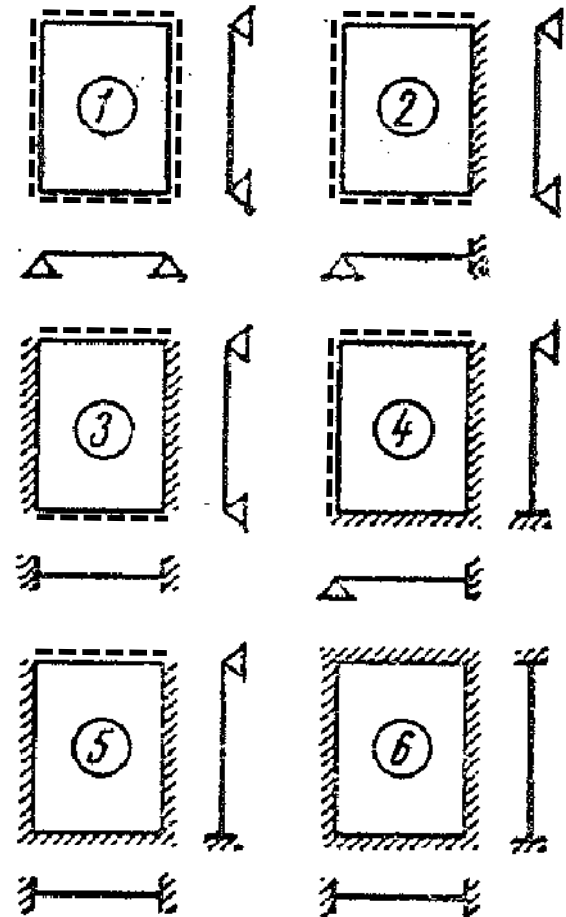
cu: $r_x ; r_y = 12$

sau $r_x ; r_y = 8$

pt. fâșii dublu încastrate

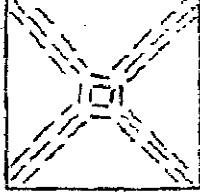
pt. fâșii simplu rezemate la

un capăt și încastrate la celălalt capăt.

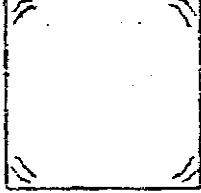


ANALIZA PLASTICĂ A PLĂCII IZOLATE

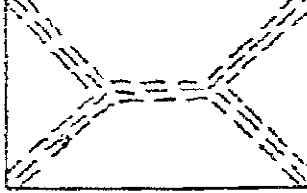
Metoda echilibrului limită

- Se bazează pe încercări experimentale pe plăci simplu rezemate încărcate uniform.
- 

fața inferioară



fața superioară



fața inferioară
- Fisurile la partea inferioară apar la 45° .
 - Liniile de rupere, în lungul fisurilor, sunt formate din articulații plastice (curgerea arm. la rupere) ⇒ mecanism.
 - Etapele analizei:
 - identificarea tuturor mecanismelor de cedare posibile;
 - calculul încărcării de rupere corespunzătoare fiecărui mecanism de cedare folosind principiul lucrului mecanic virtual:

$$L_e + L_i = 0$$
 (exterior – efectuat de încărcări; interior – efectuat de materiale);
 - încărcarea cea mai mică va da mecanismul de cedare.

ANALIZA PLASTICĂ A PLĂCII IZOLATE

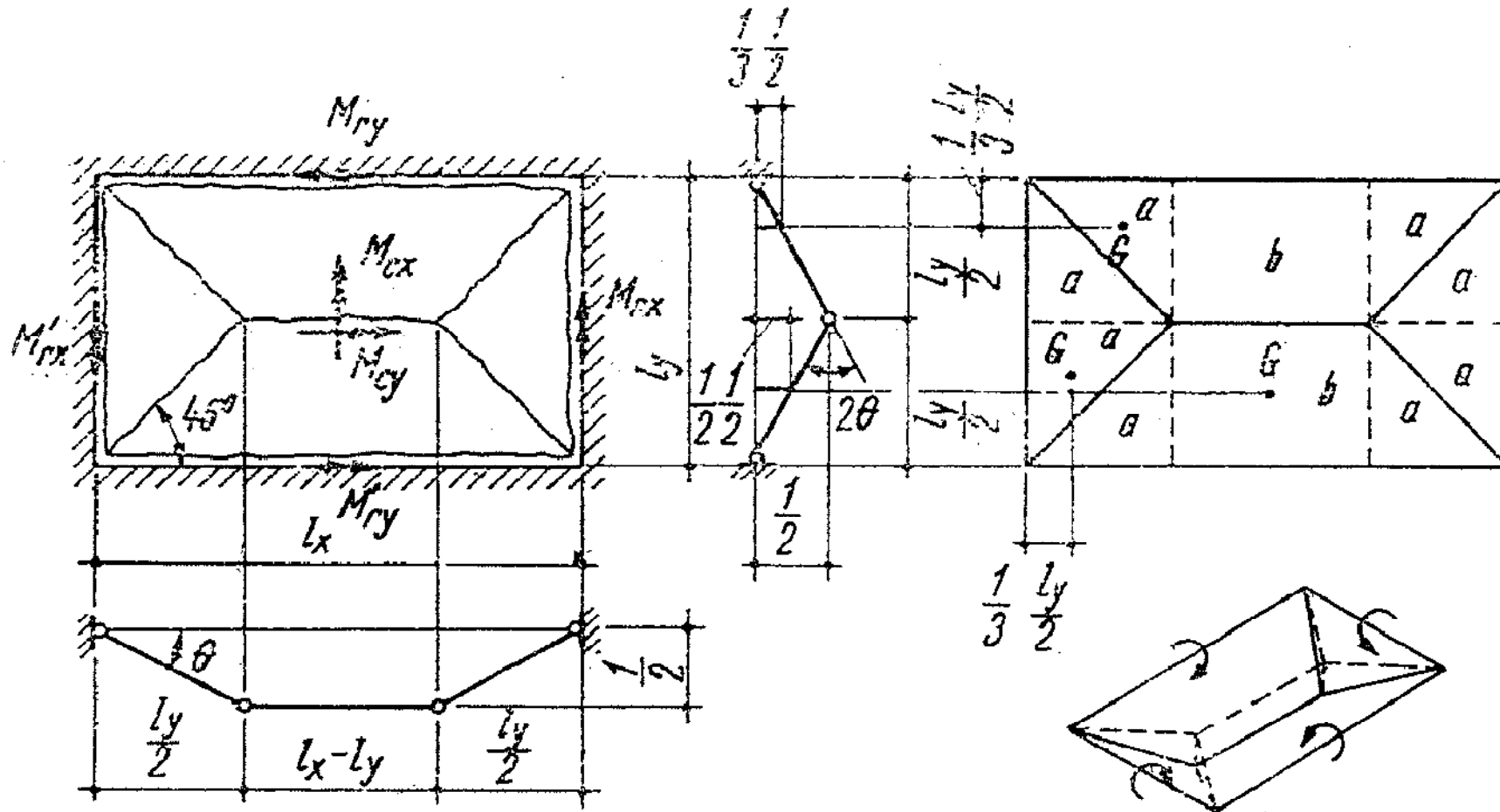
Metoda echilibrului limită

- Pt. anumite plăci, cu geometrie simplă și supuse la încărcări simple, mecanismul de cedare este cunoscut.
- Ipoteze simplificatoare pt. calcul:
 - deformațiile elastice mici se neglijează în comparație cu deformațiile plastice mari;
 - liniile de rupere sunt linii drepte;
 - în lungul unei linii de rupere toate secțiunile de beton armat lucrează în domeniul plastic \Rightarrow momentul încovoietor = momentul încovoietor ultim (maxim).

ANALIZA PLASTICĂ A PLĂCII IZOLATE

Metoda echilibrului limită - Exemplu

- Pt. o placă dreptunghiulară, uniform încărcată, încastrată pe margini, mecanismul de rupere este:



ANALIZA PLASTICĂ A PLĂCII IZOLATE

Metoda echilibrului limită - Exemplu

- Lucrul mecanic exterior efectuat de încărcări L_e pt. o deplasare virtuală de $(\frac{1}{2})$ va fi dată de 8 triunghiuri \underline{a} și 2 dreptunghiuri \underline{b} :

$$L_e = 8 \cdot \left[\frac{1}{2} \cdot \frac{l_y}{2} \cdot \frac{l_y}{2} \cdot q \right] \cdot \frac{1}{3} \cdot \frac{1}{2} + 2 \cdot \left[(I_x - I_y) \cdot \frac{l_y}{2} \cdot q \right] \cdot \frac{1}{2} \cdot \frac{1}{2} = \frac{q \cdot l_y}{12} (3 \cdot I_x - I_y)$$

- Lucrul mecanic interior efectuat de mom. încovoietoare plastice L_i pt. o deplasare virtuală de $(\frac{1}{2})$ va fi:

$$L_i = (M_{cx} + M_{cy}) \cdot 2 \cdot \theta + (M_{rx} + M'_{rx} + M_{ry} + M'_{ry}) \cdot \theta \quad \theta = 1/l_y$$

unde M_{cx} , M_{cy} și M_{rx} , M_{ry} sunt momentele încovoietoare totale plastice în câmp și pe reazem în lungul I_x și I_y .

- Ecuația lucrului mecanic virtual va fi:

$$q \cdot l_y^2 \cdot (3 \cdot I_x - I_y) / 12 = 2 \cdot (M_{cx} + M_{cy}) + M_{rx} + M'_{rx} + M_{ry} + M'_{ry}$$

ANALIZA PLASTICĂ A PLĂCII IZOLATE

Metoda echilibrului limită - Exemplu

- Pt. placa pătrată simplu rezemată ecuația anterioară a lucrului mecanic virtual va fi:

$$\frac{q \cdot l_x^2}{12} \cdot (3 \cdot l_x - l_x) = 2 \cdot (M_{cx} + M_{cy}) = 4 \cdot M_{cx} \quad \Leftrightarrow \quad M_{cx} = q \cdot l_x^3 / 24$$

$$q = 24 \cdot M_{cx} / l_x^3$$

- În cazul proiectării armăturii, momentele încovoietoare plastice sunt necunoscute, și:

- $M = A_s \cdot f_{yd} \cdot z$, unde z – brațul interior de pârghie al eforturilor;

- ariile totale de armătură se pot exprima ca:

$$A_{scx} = a_{cx} \cdot l_y ; A_{scy} = a_{cy} \cdot l_x ; A_{srx} = a_{rx} \cdot l_y ; A_{sty} = a_{ry} \cdot l_x \dots$$

cu a_{cx} , a_{cy} , a_{rx} , a_{ry} ... arii de armătură per unitate de lungime;

- alegând raportul $a_{rx} / a_{cx} = a_{ry} / a_{cy} \dots \approx 2.0$ (valoare dată de încercări experimentale) \Leftrightarrow o singură necunoscută a_{cx} în ecuația lucrului mecanic virtual.

- Elemente structurale de suprafață (orizontale).
- Solicitate în principal la încovoiere din înc. perpendiculare.
- Tipuri de planșee – clasificare funcție de:
 - poziție:
 - planșee de acoperiș;
 - planșee intermediare;
 - realizare:
 - planșee monolite;
 - planșee prefabricate;
 - alcătuire:
 - planșee cu grinzi principale și secundare;
 - planșee casetate;
 - planșee dală și planșee ciupercă (planșee fără grinzi);
 - planșee cu nervuri dese cu sau fără blocuri de umplutură;
 - planșee cu alcătuire specială.

- Alegerea tipului de planșeu se face după următoarele criterii: destinația clădirii; cerințe arhitecturale; înălțimea construcției; poziția și distanța dintre reazemele (elementele structurale verticale) planșeului; tipul și magnitudinea încărcărilor; cerințe de izolare termică, acustică și hidroizolare; durata și costurile de execuție.
- Analiza statică a planșeelor: elastică sau plastică.
- Elementul caracteristic al planșeelor este reprezentat de placă.
Placa poate fi rezemată vertical pe pereți sau grinzi (reazeme continue) în cazul planșeelor cu grinzi, sau pe stâlpi (reazeme izolate) în cazul planșeelor fără grinzi.

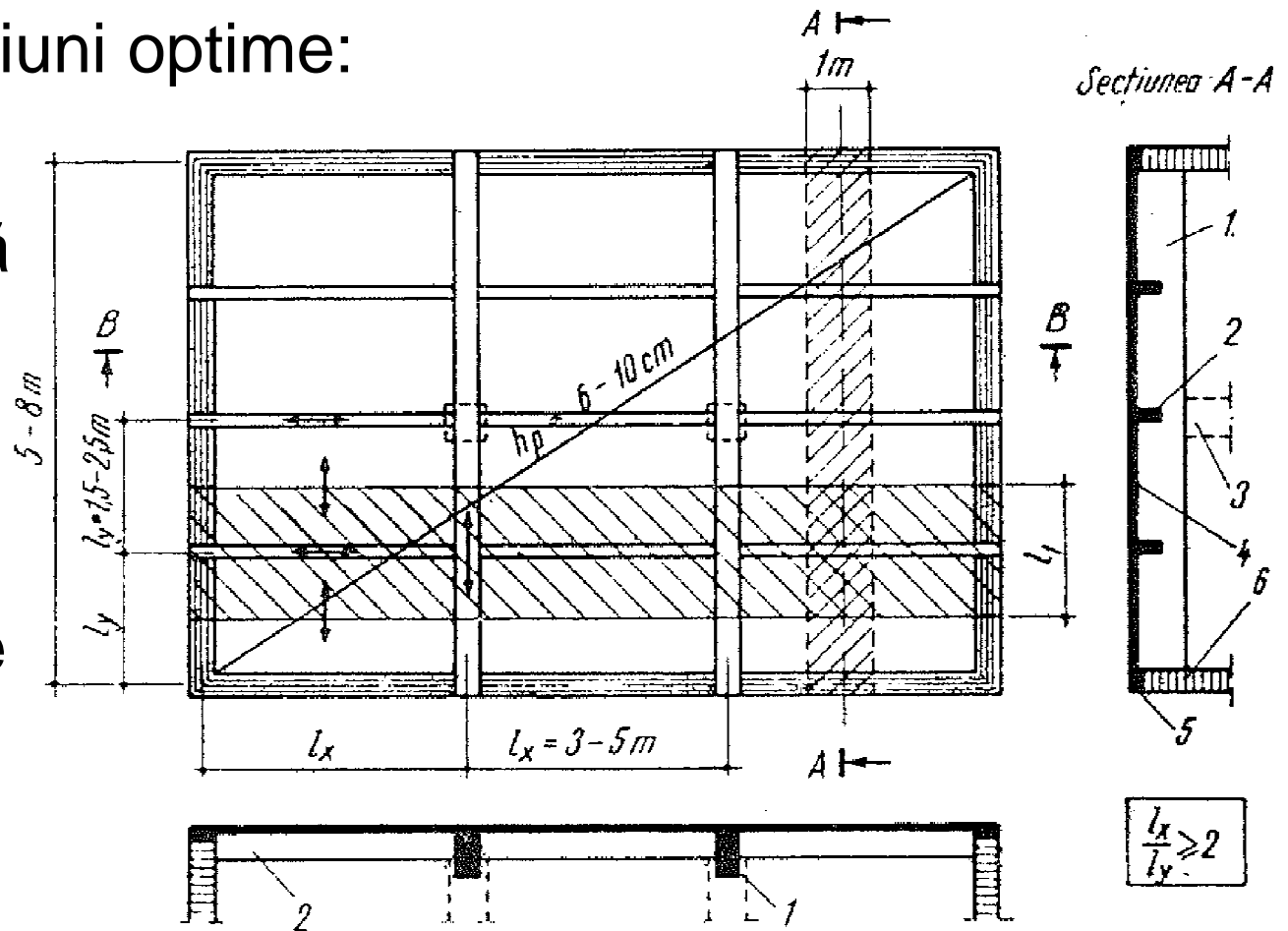
PLANȘEE CU GRINZI PRINCIPALE ȘI SECUNDARE

- Compuse din:
 - plăci rezemate pe grinzi secundare;
 - grinzi secundare rezemate pe grinzi principale sau grinzi de cadru.
- Pot fi realizate ca:
 - plăci și grinzi după o direcție;
 - plăci rezemate pe pereți (din zidărie sau beton).
- Plăcile (uzual dreptunghiulare) pot fi armate pe o direcție ($I_x / I_y \geq 2$) sau pe două direcții ($0.5 < I_x / I_y < 2.0$).
- Grinzile principale sunt dispuse de obicei pe direcția scurtă a planșeului. Distanța dintre grinzile principale reprezintă deschiderea grinzilor secundare, mai mică decât deschiderea grinzilor principale.

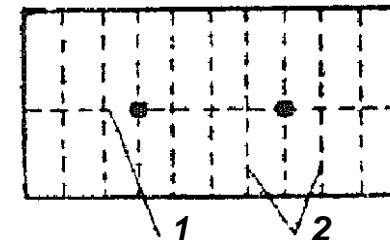
PLANȘEE CU GRINZI PRINCIPALE ȘI SECUNDARE

- Plan cofraj și dimensiuni optime:

- 1 – grindă principală
- 2 – grindă secundară
- 3 – stâlp
- 4 – placă
- 5 – centură
- 6 – perete din zidărie

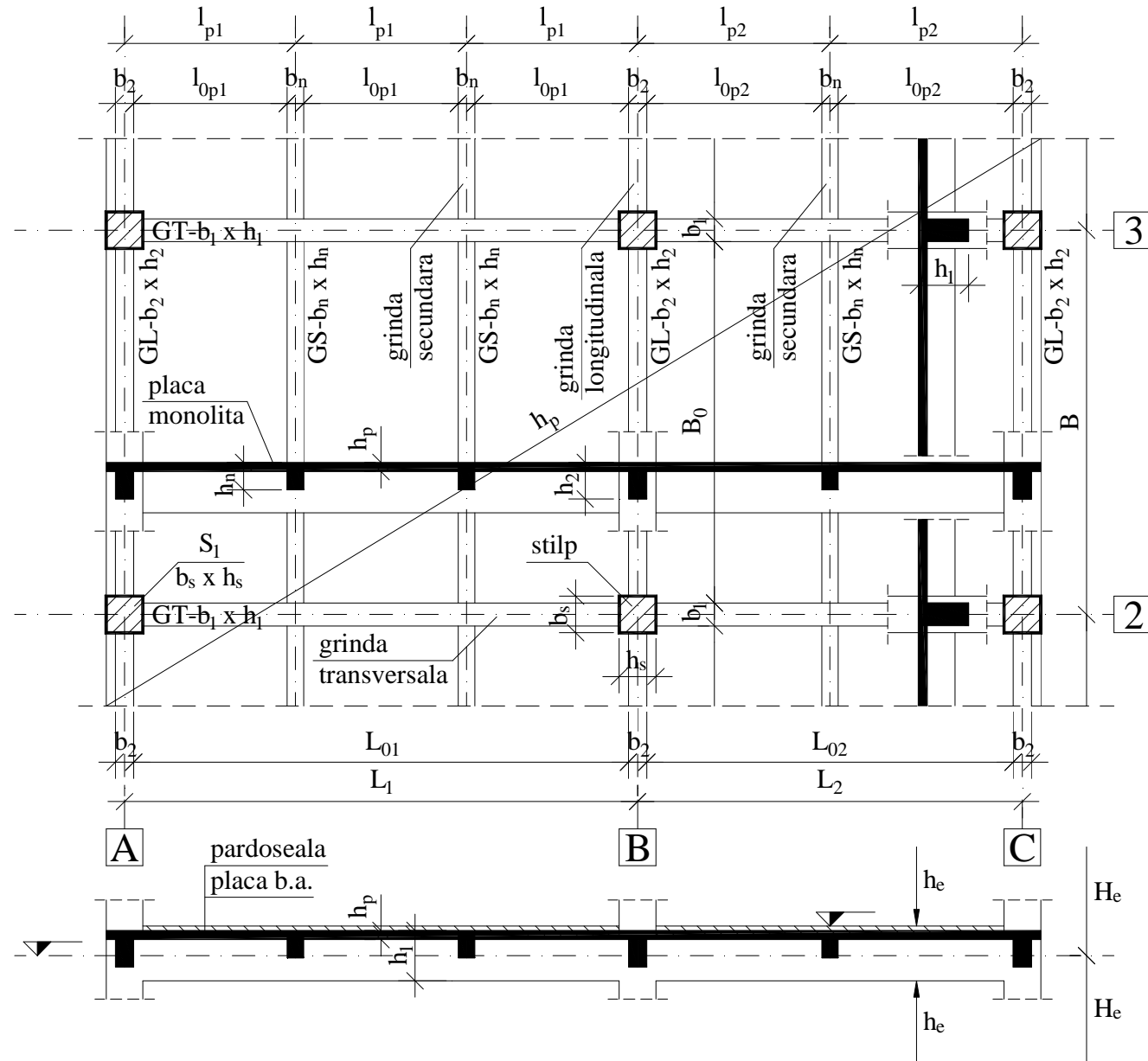


- Grinzile principale (1) pot fi dispuse după direcția lungă a planșeului.



PLANȘEE CU GRINZI PRINCIPALE ȘI SECUNDARE

- Plan cofraj:



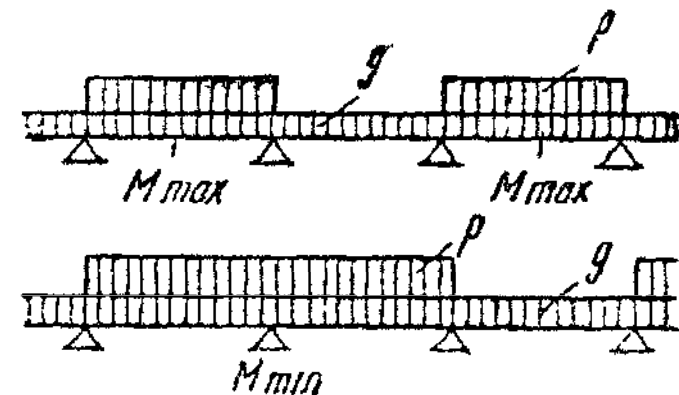
PLANȘEE CU GRINZI PRINCIPALE ȘI SECUNDARE

- Analiza elastică:

- Încărcările uniforme acționează pe panourile de placă;
- Încărcările permanente (g) se aplică pe tot planșeul;
- Încărcările variabile (p) se aplică în diferite ipoteze de încărcare pt. a obține momentele încovoietoare maxime și minime:

- în deschideri alternante \Rightarrow
 M_{max} în câmp;

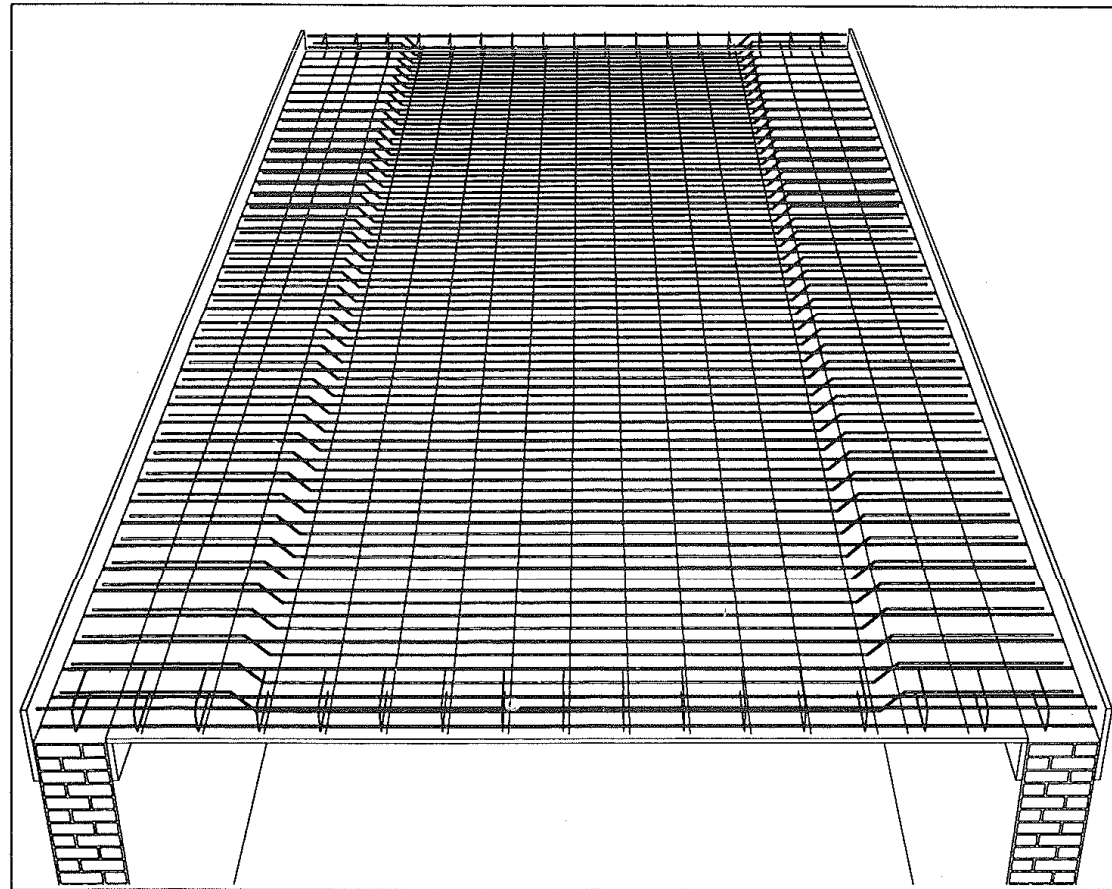
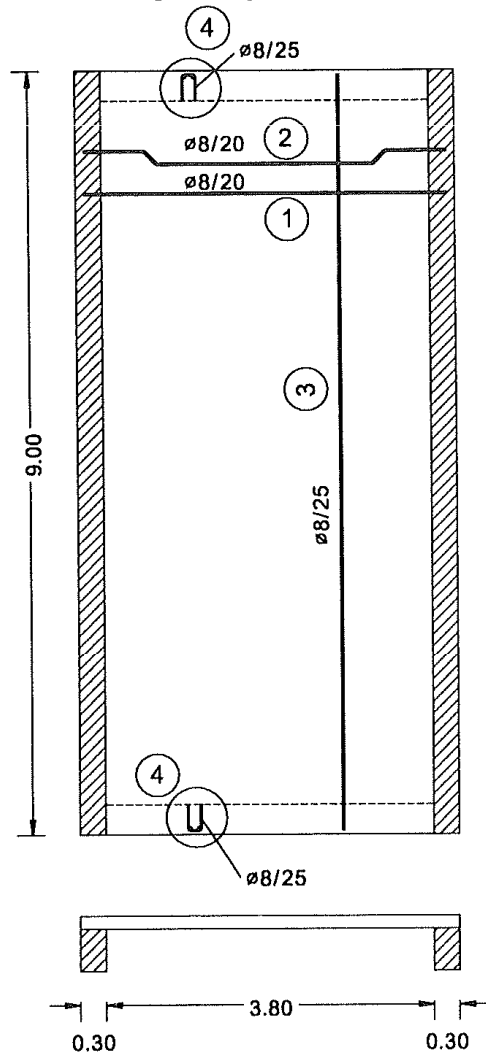
- în deschideri adiacente \Rightarrow
 M_{min} pe reazem;



- analiza statică a plăcii și grinzilor poate fi realizată ca pt. grinzi continue (grinzi cu mai multe deschideri) folosind metoda liniilor de influență.

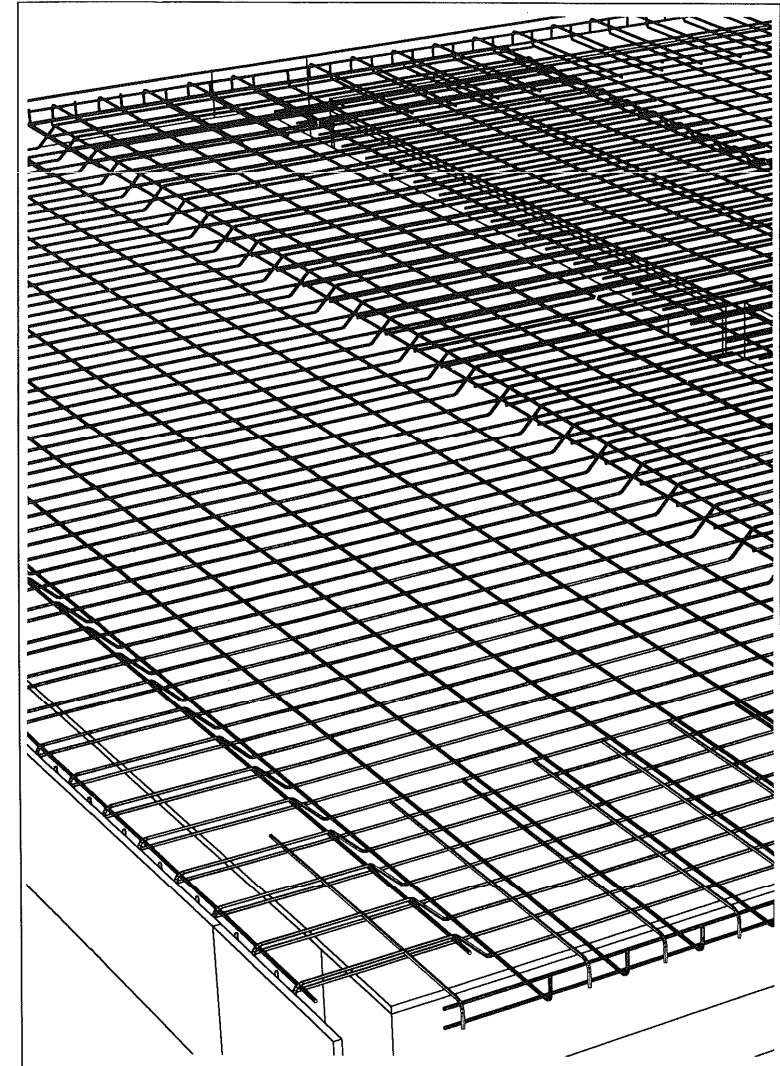
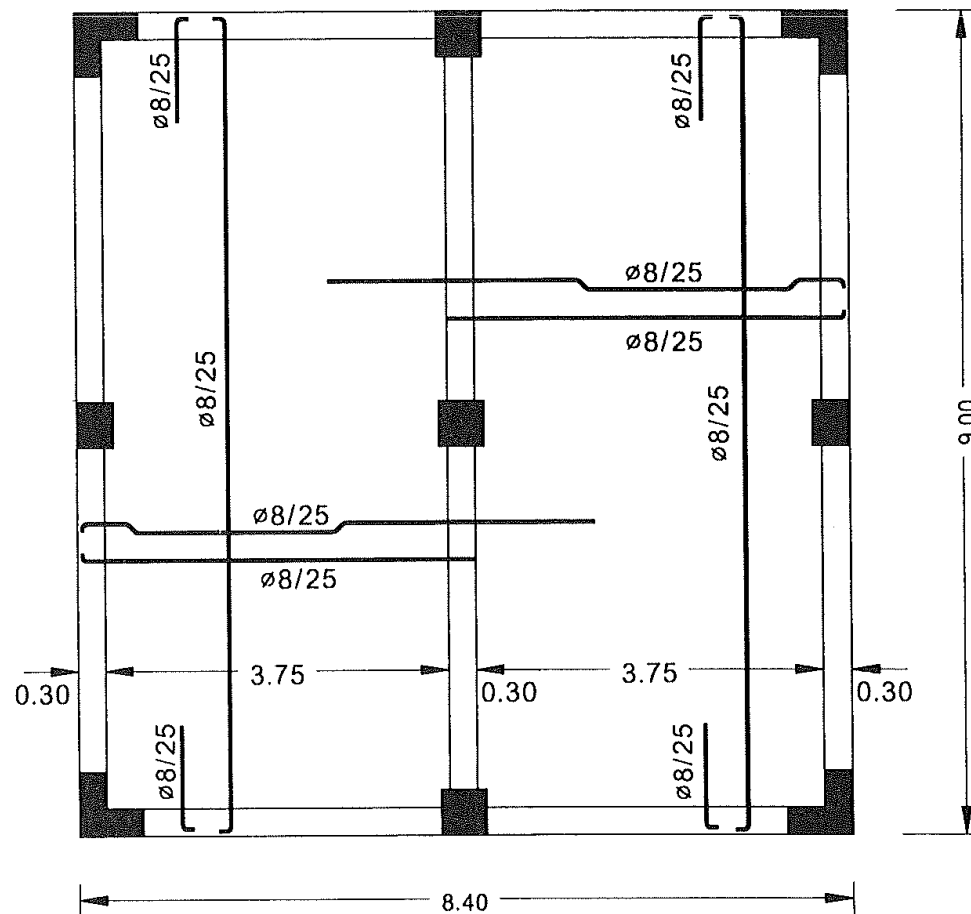
PLANȘEE CU GRINZI PRINCIPALE ȘI SECUNDARE

- Alcătuirea plăcii izolate – armarea cu bare independente (exemplu):



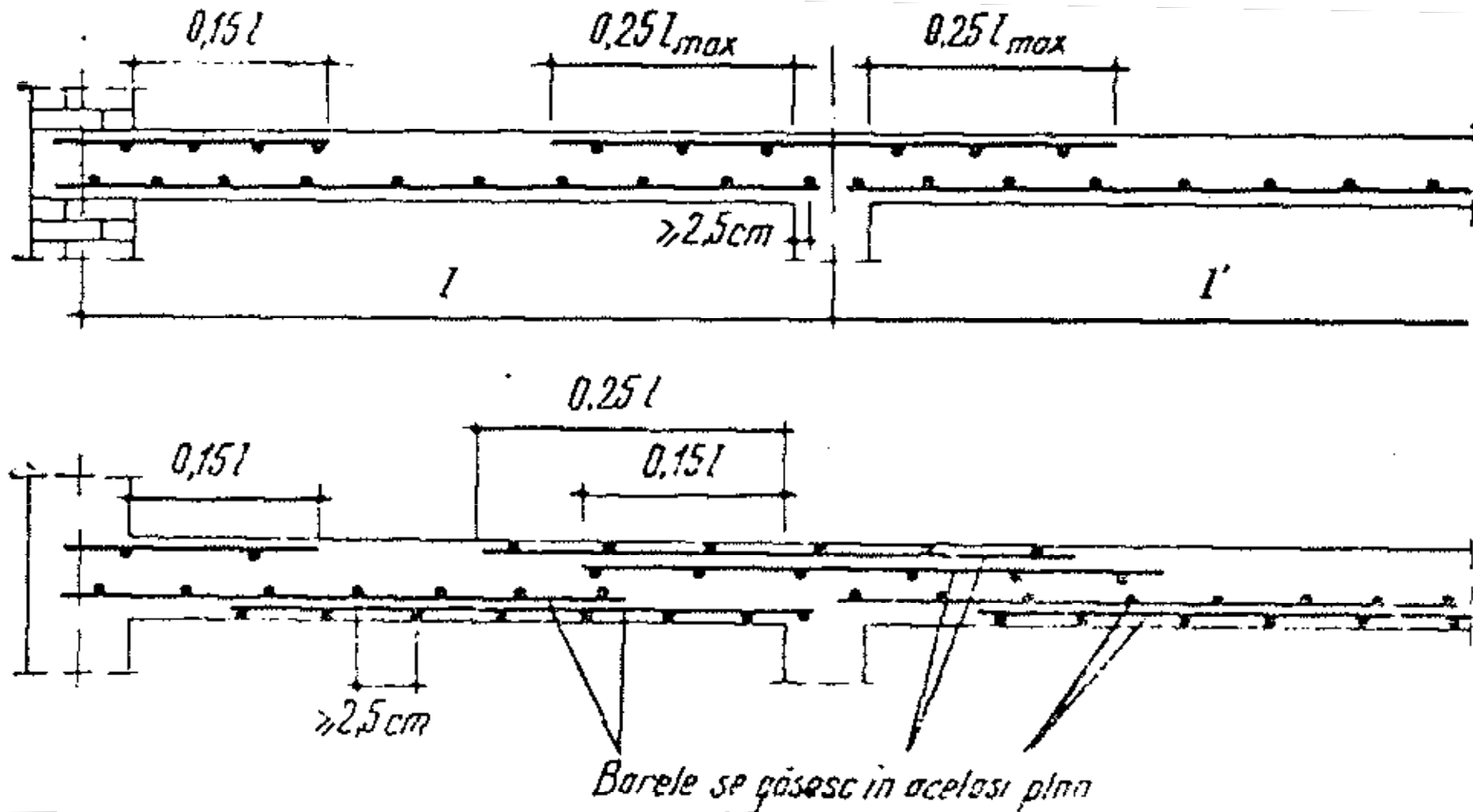
PLANȘEE CU GRINZI PRINCIPALE ȘI SECUNDARE

- Alcătuirea plăcii continue – armarea cu bare independente (exemplu):



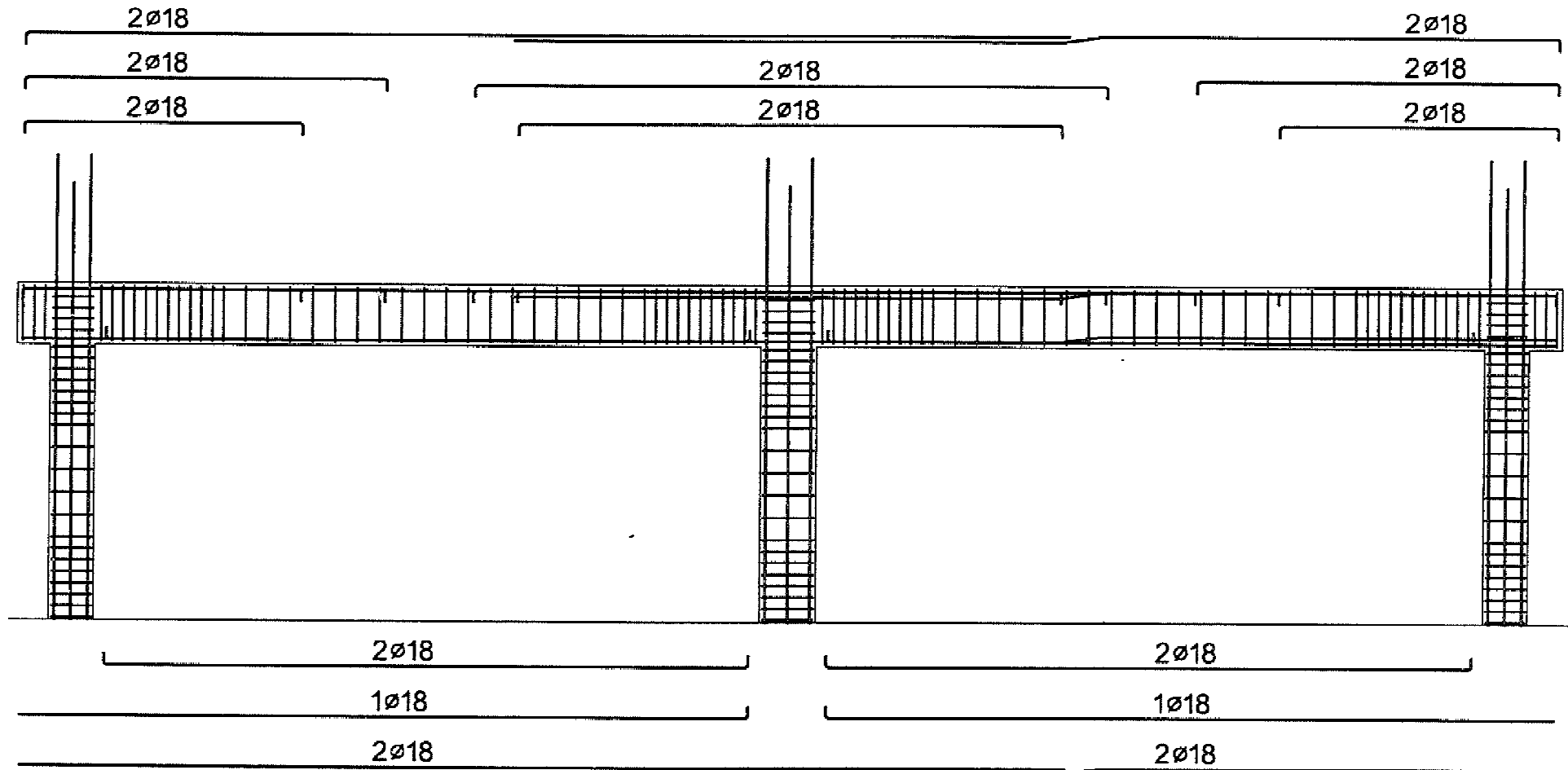
PLANȘEE CU GRINZI PRINCIPALE ȘI SECUNDARE

- Alcătuirea plăcii continue – armarea cu plase sudate prefabricate (exemple):



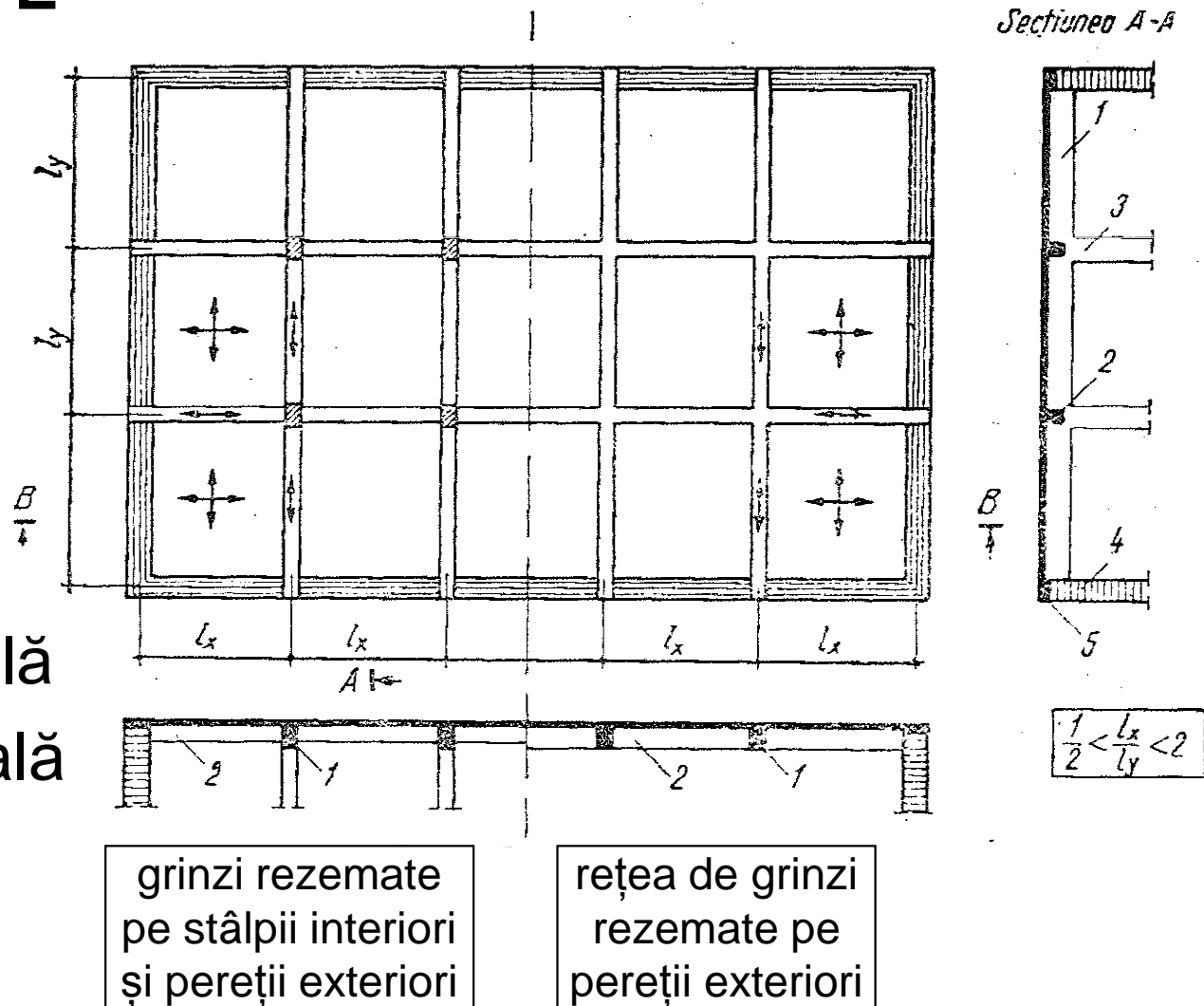
PLANȘEE CU GRINZI PRINCIPALE ȘI SECUNDARE

- Alcătuirea și armare grinzilor (exemplu):



PLANȘEE CU PLACA ARMATĂ PE DOUĂ DIRECȚII ȘI PLANȘEE CASETATE

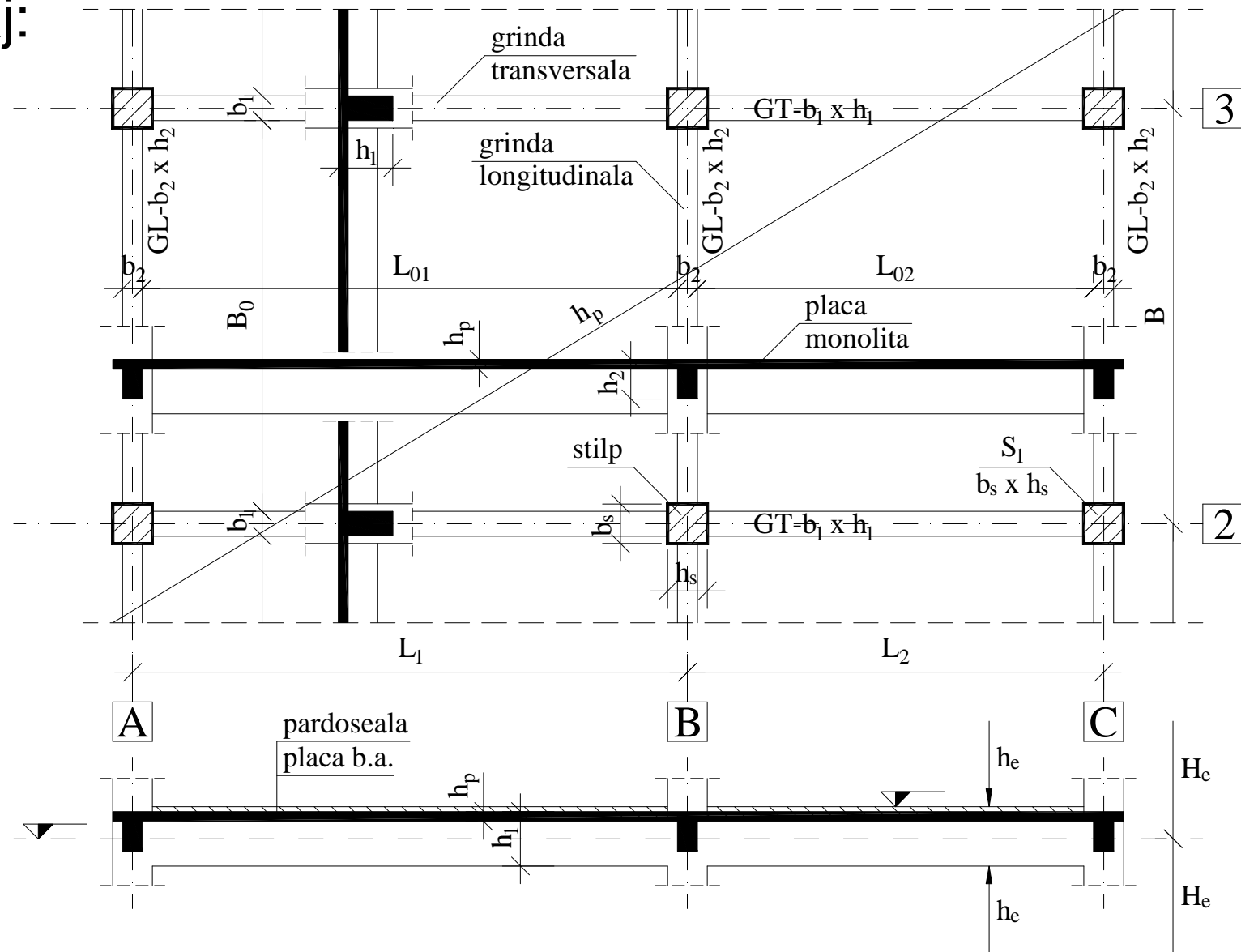
- Plan cofraj:



- 1 – grinda transversală
- 2 – grinda longitudinală
- 3 – stâlp
- 4 – perete din zidărie
- 5 – centură

PLANȘEE CU PLACA ARMATĂ PE DOUĂ DIRECȚII

- Plan cofraj:

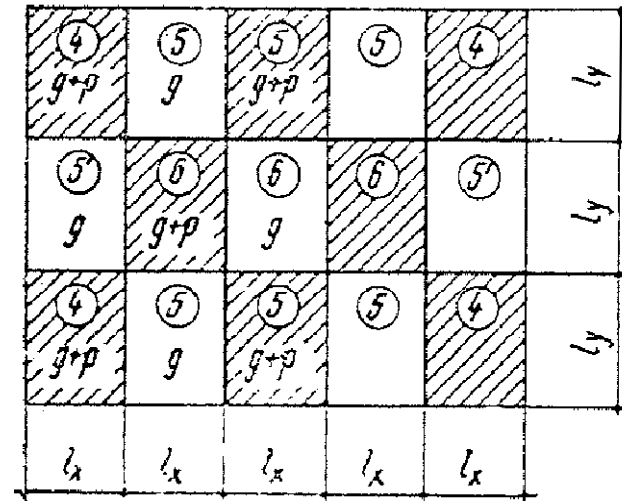


PLANȘEE CU PLACA ARMATĂ PE DOUĂ DIRECȚII ȘI PLANȘEE CASETATE

- Analiza plăcii:

- încărcările permanente (g) se aplică pe tot planșeul;
- încărcările variabile (p) se aplică în diferite ipoteze de încărcare pt. a obține momentele încovoietoare maxime și minime:

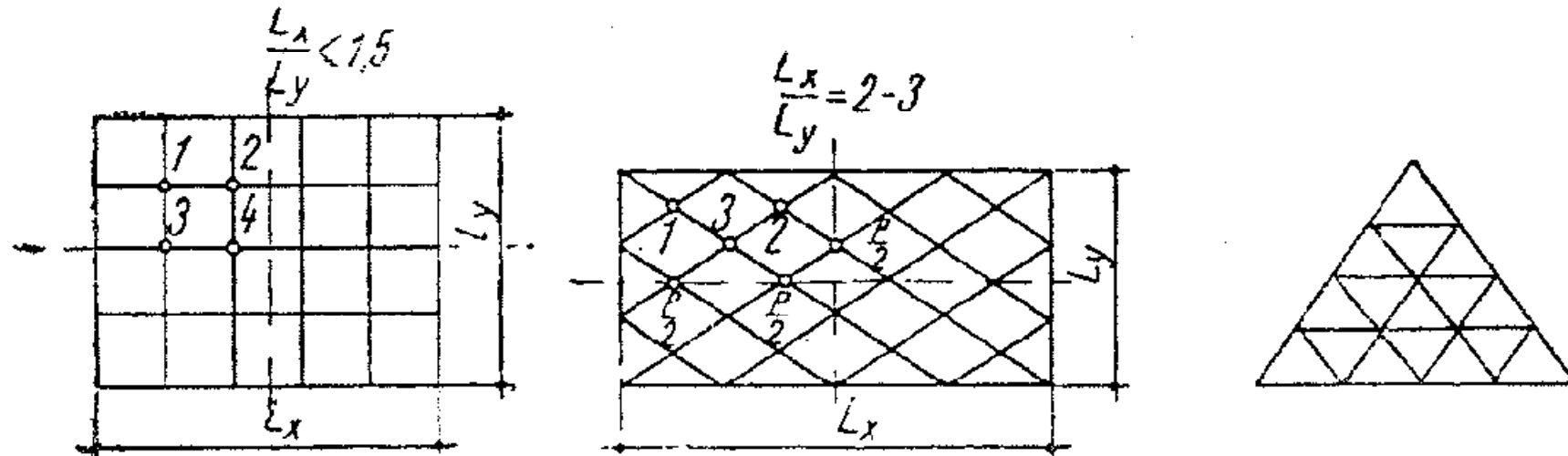
- în șah $\Rightarrow M_{\max}$ în câmp;
- în deschideri adiacente $\Rightarrow M_{\min}$ pe reazem;



- analiza statică a plăcii poate fi realizată ca pt. panoul de placă izolat: încărcat cu diferite încărcări pe direcțiile x și y date în tabele funcție de raportul $\lambda = l_y / l_x$ și de condițiile de rezemare pe margini (1...6).

PLANȘEE CASETATE

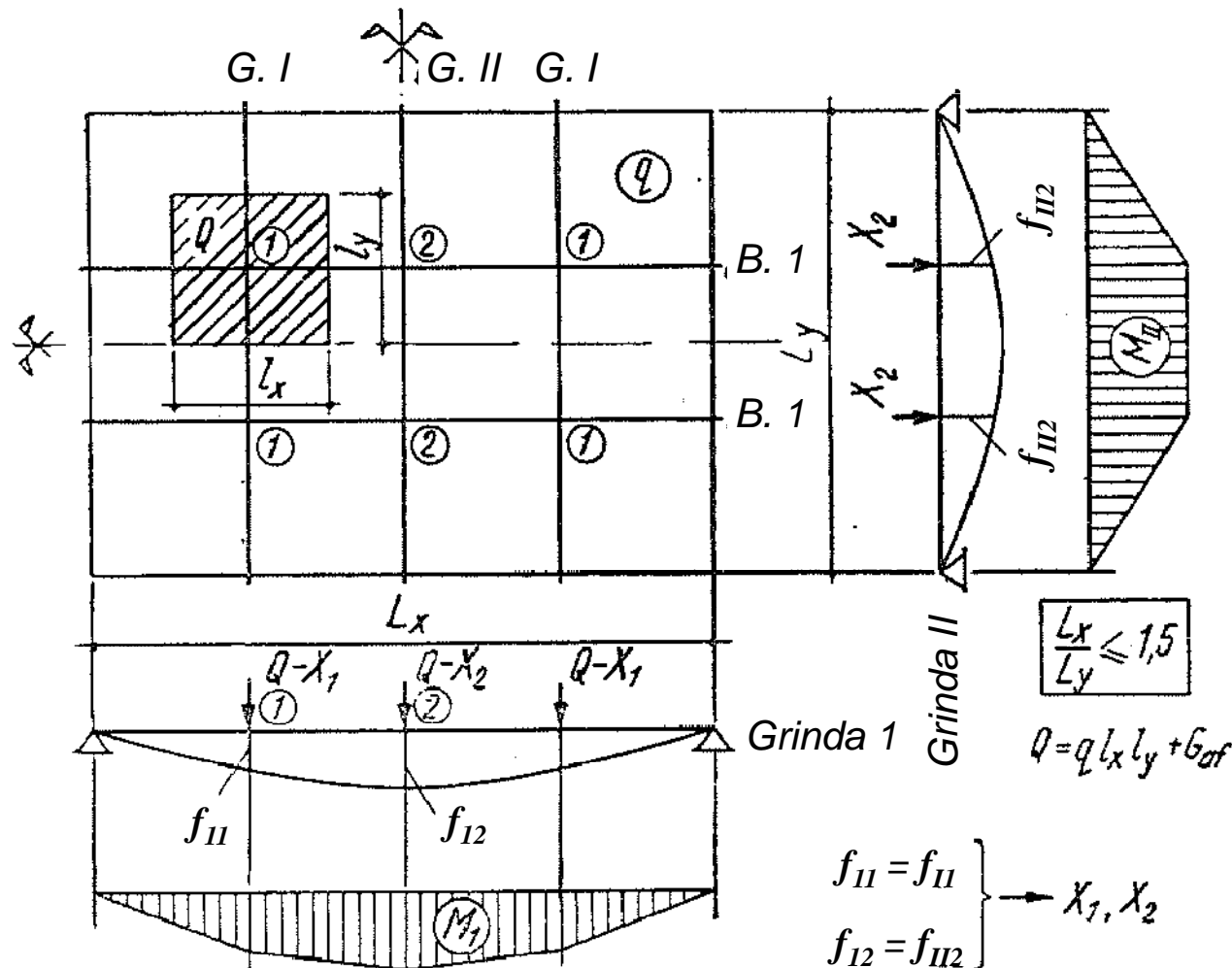
- Cu rețea de grinzi pe două sau mai multe direcții.
- Uzual, grinzile sunt paralele și echidistante.



- Folosite pt. acoperirea unor deschideri mari libere.
- Din motive arhitecturale, grinzile au aceeași ST.
- Sunt mai costisitoare decât planșeele cu grinzi principale și secundare.

PLANȘEE CASETATE

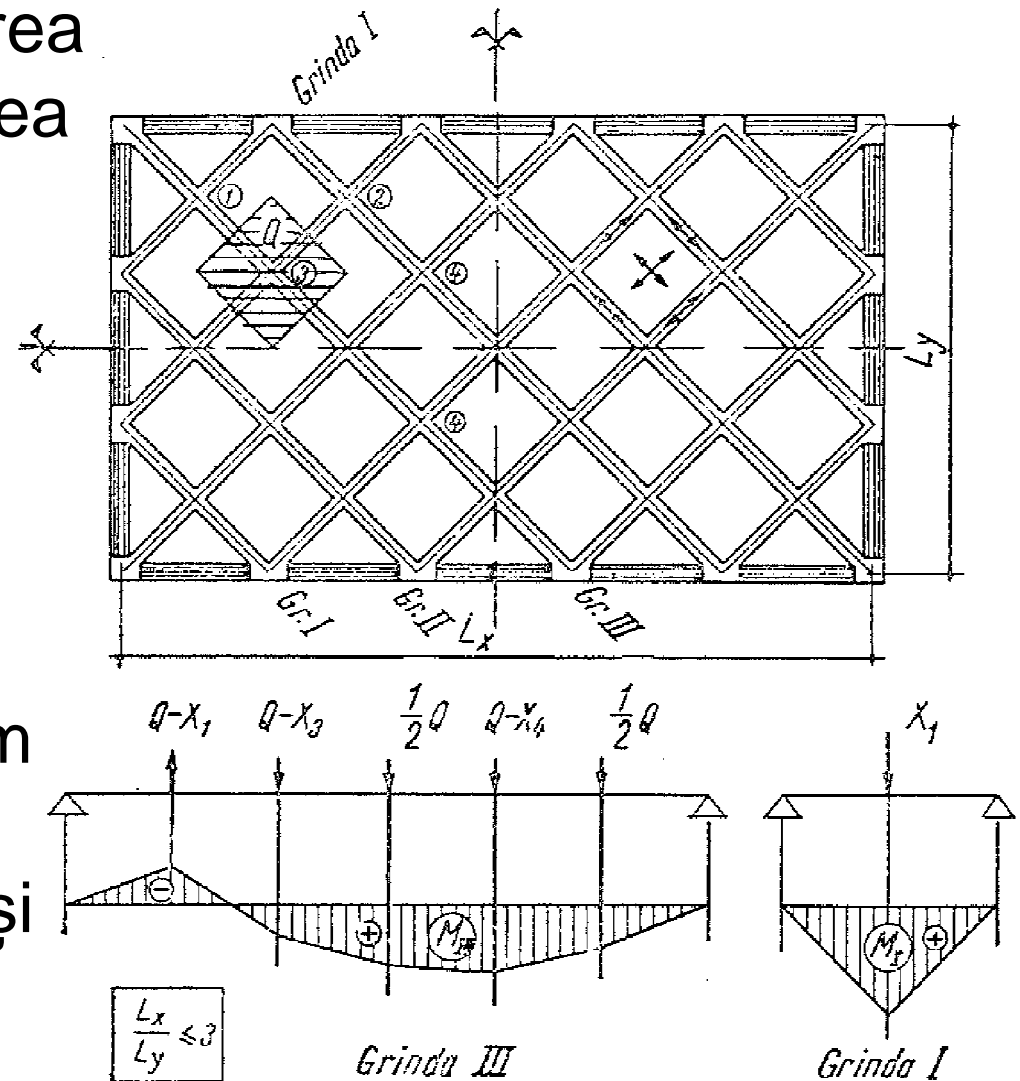
- Analiza elastică se poate realiza manual, similar cu teoria plăcilor, sau prin programe de calculator.



PLANȘEE CASETATE

- Dacă una dintre deschideri este foarte lungă $L_x / L_y > 1.5$, soluția economică este utilizarea rețelei diagonale \Rightarrow deschiderea grinzilor nu crește o dată cu lungimea planșeului L_x :

- Grinda "Gr. I" cu deschidere mai mică și aceiași ST are o rigiditate mai mare \Rightarrow "Gr. I" acționează ca un reazem pt. grinda "Gr. III" care are o deschidere mai mare și aceiași ST (rigiditate mai mică).



PLANȘEE DALĂ (PLANȘEE FĂRĂ GRINZI)

- Compuse din:
 - placă de grosime constantă rezemată pe stâlpi cu sau fără capiteluri (la capătul stâlpilor);
 - pe margini placa se poate rezema pe pereți de contur, pe grinzi marginale sau pe stâlpi.
- Avantaje în utilizare:
 - înălțimea liberă de nivel este mai mare (până la placă, fără grinzi);
 - cofrajele folosite sunt mai simple și mai economice;
 - condiții mai bune de iluminare și ventilare;
 - aspect arhitectural mai plăcut;
 - mai economice decât planșeele cu grinzi, dacă sunt supuse la încărcări moderate.

ALCĂTUIREA PLANȘEELEI DALĂ

- Plan cofraj:

1 – panou interior

2 – centură

3 – placă

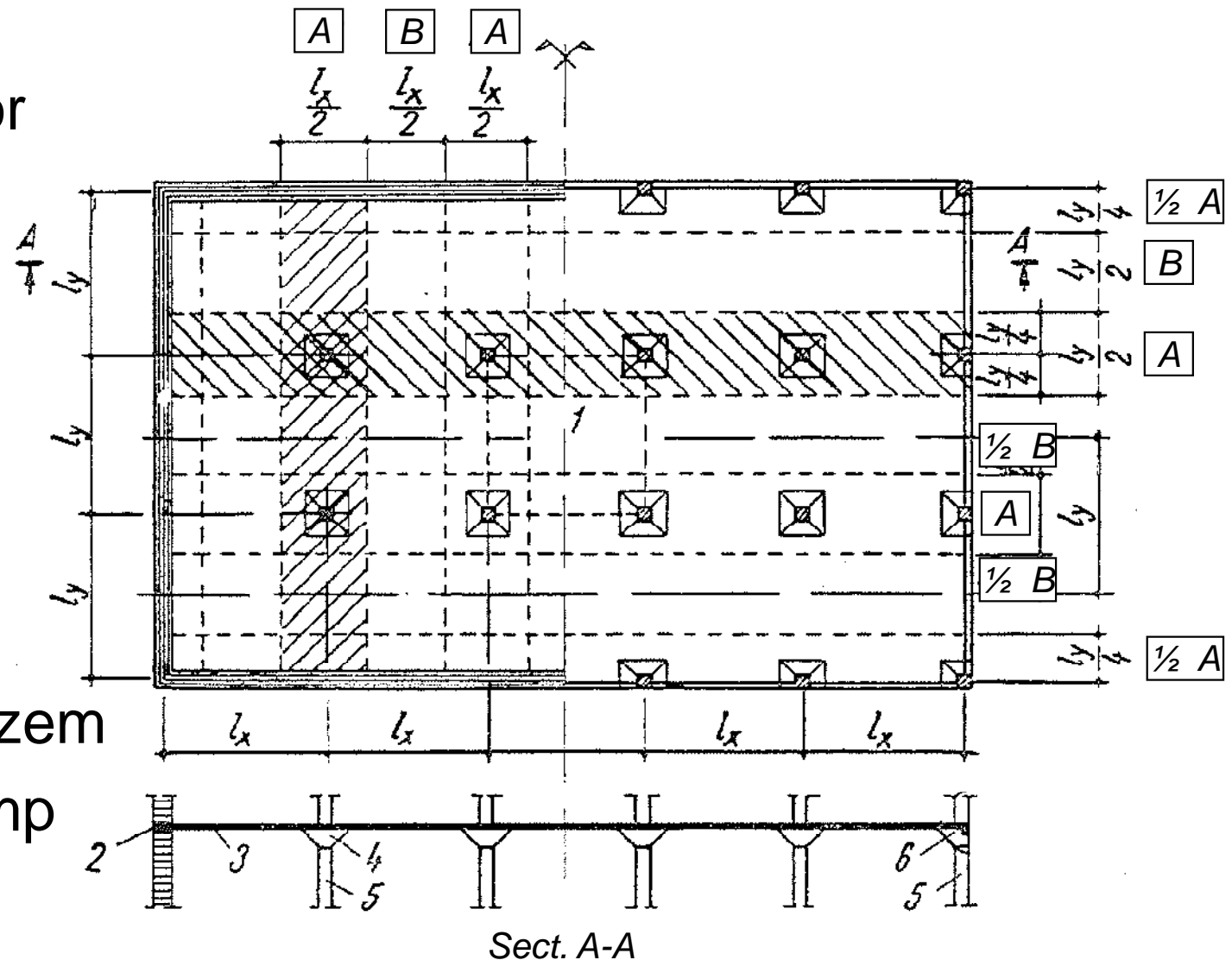
4 – capitel

5 – stâlp

6 – semi-capitel

A – fâșie de reazem

B – fâșie de câmp

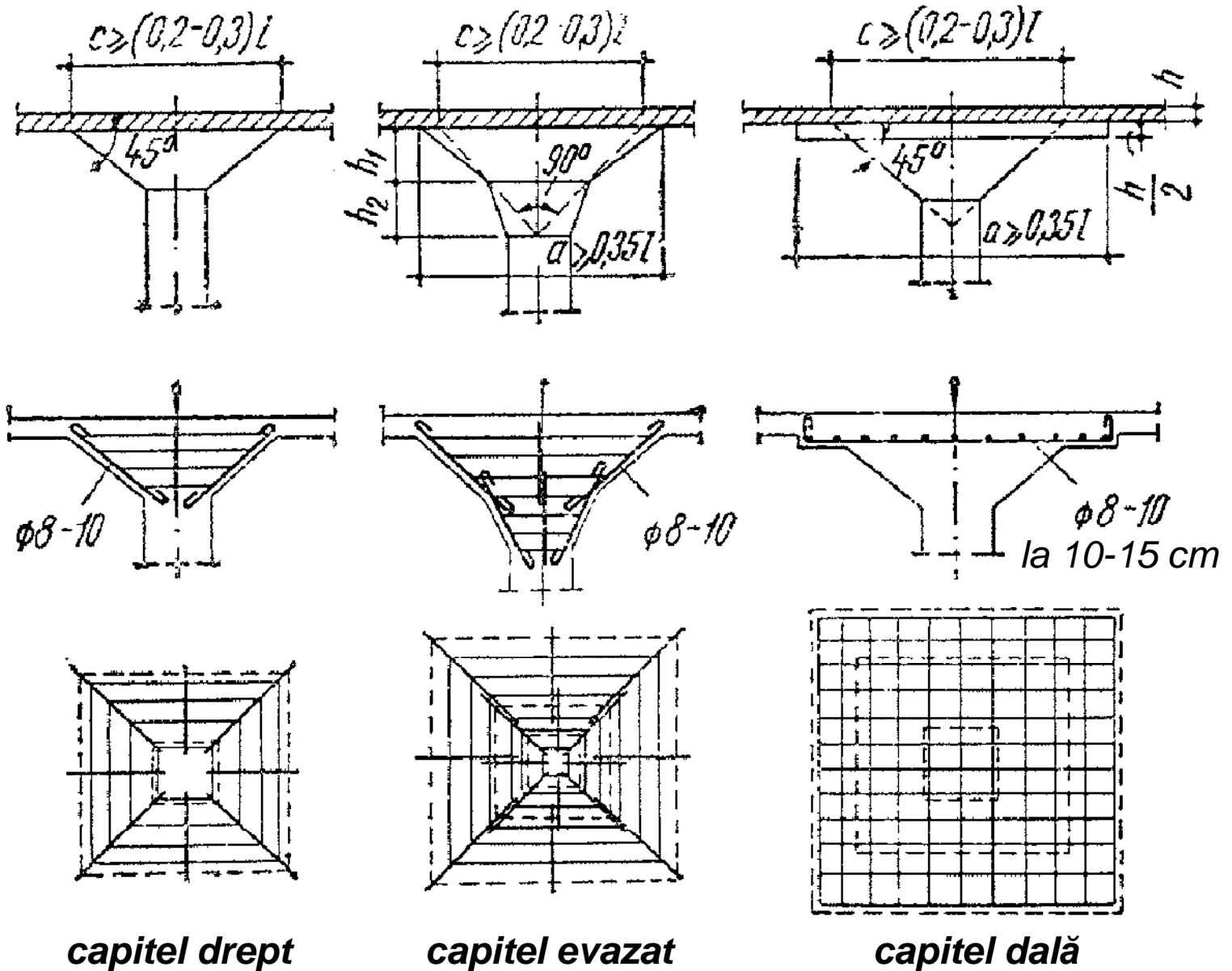


ALCĂTUIREA PLANȘEELOR DALĂ

- Placa este continuă, rezemată pe stâlpi.
- Placa este singurul element structural al planșeului supusă la încărcări verticale (fără grinzi).
- Elemente componente: stâlpi; capiteluri; placa.
- Stâlpi:
 - proiectați ca și stâlpi de cadru;
 - pătrați, dreptunghiulari, poligonali sau circulari;
- Capiteluri:
 - reprezintă un reazem extins pt. placă;
 - rigiditate mai mare a îmbinării placă-stâlp;
 - reduce deschiderea liberă a plăcii;
 - rezistență mai bună a plăcii la străpungere;
 - diferite tipuri:
 - capitel drept;
 - capitel evazat;
 - capitel dală.

ALCĂTUIREA PLANȘEELEOR DALĂ

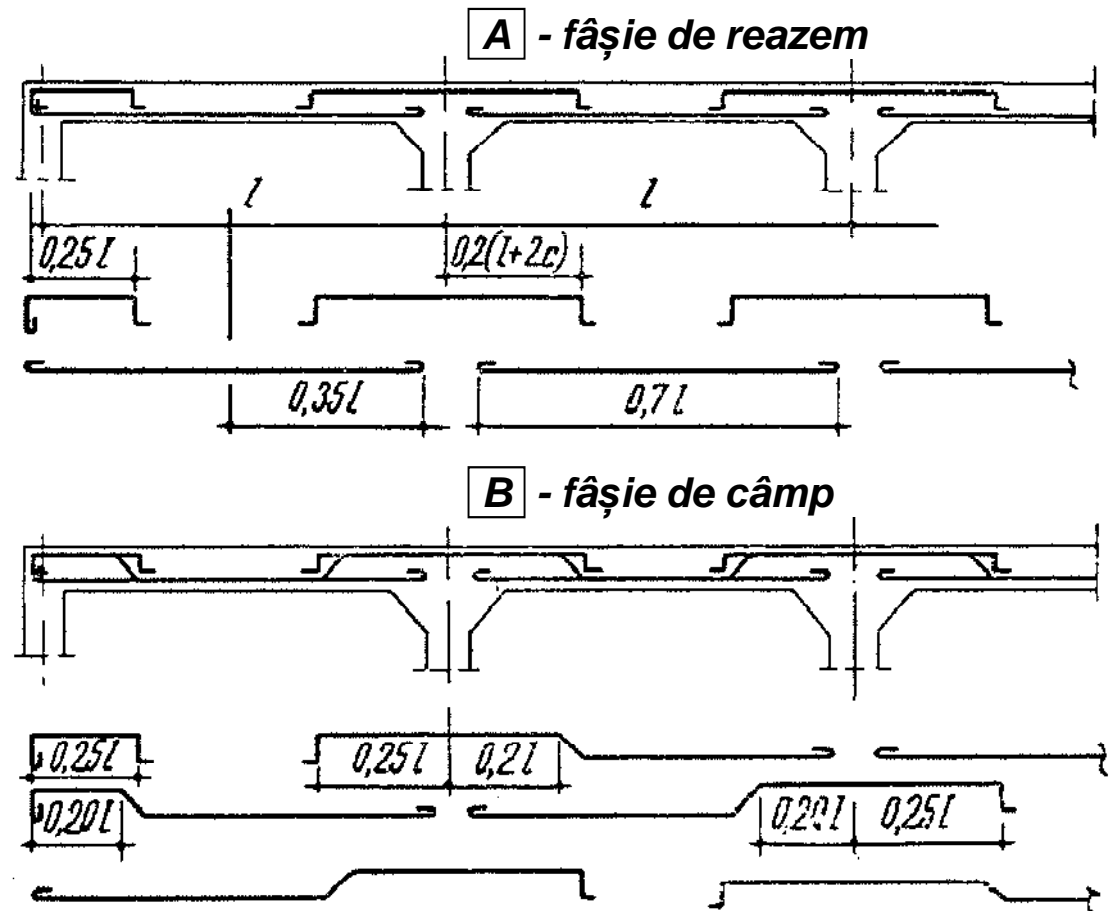
- Capiteluri:



ALCĂTUIREA PLANȘEELEOR DALĂ

- Placa:

- grosime constantă;
- grosime min.:
 - 15 cm, cu capitel;
 - 20 cm, fără capitel;



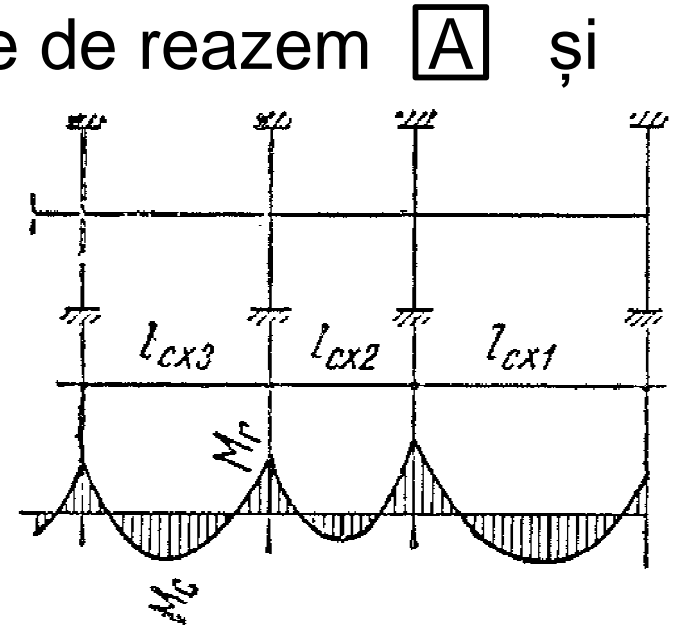
- fâșie de reazem – armare mai puternică;
- fâșie de câmp – armare mai redusă.

ANALIZA PLANȘEELOR DALĂ

- Metoda cadrelor înlocuitoare (analiză elastică):
 - structura se împarte longitudinal și transversal în cadre înlocuitoare compuse din stâlpi și fâșii de reazem;
 - încărcările de pe panoul de placă (ex. 1 – panou interior) vor fi aplicate la analiza pe fiecare direcție;
 - momentele încovoietoare totale obținute din analiza cadrelor înlocuitoare vor fi distribuite de-a lungul plăcii. În analiza elastică momentele încovoietoare negative tind să se concentreze spre linia mediană a stâlpilor.

ANALIZA PLANȘEEELOR DALĂ

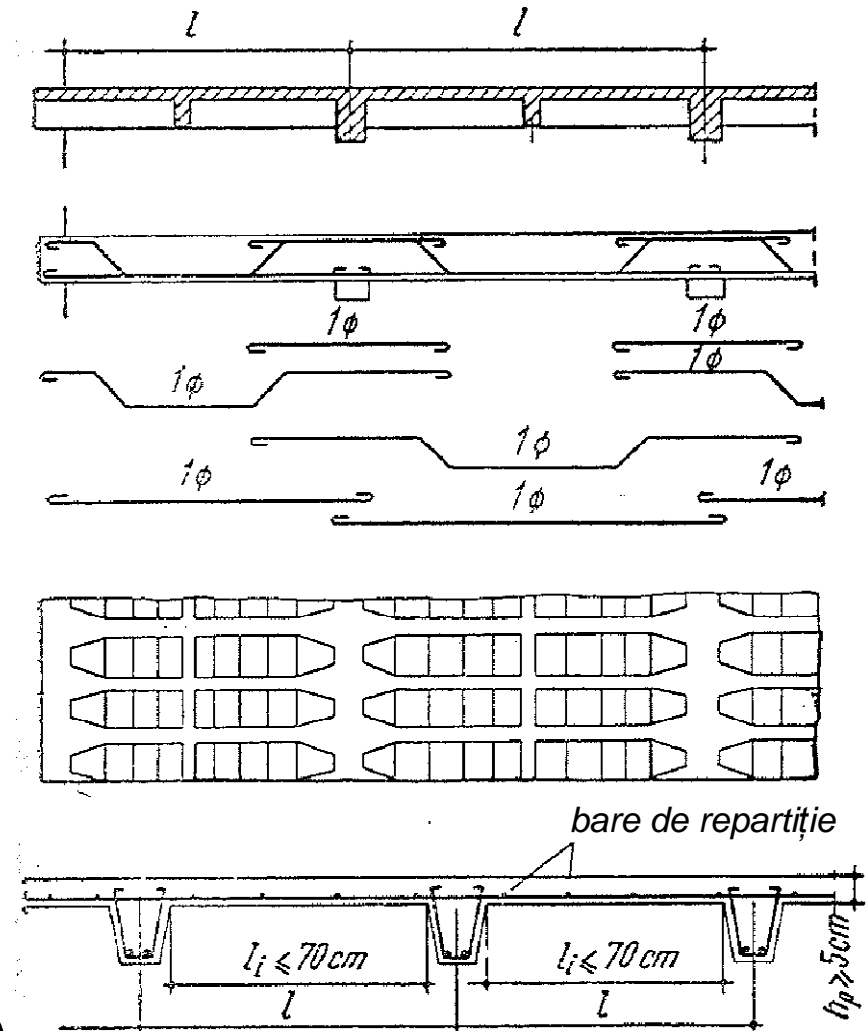
- Metoda cadrelor înlocuitoare (analiză elastică):
 - panourile de placă se împart în fâșie de reazem **A** și fâșie de câmp **B**.
 - momentele încovoietoare rezultate din analiza statică a cadrelor înlocuitoare se vor distribui simplificat între fâșii:



Rezultatele analizei cadrelor înlocuitoare:	Momente negative (pe reazeme)	Momente pozitive (în câmp)
Fâșie de reazem	$(0.60 \dots 0.80) M_r$	$(0.50 \dots 0.70) M_c$
Fâșie de câmp	$(0.40 \dots 0.20) M_r$	$(0.50 \dots 0.30) M_c$
Notă: Suma momentelor încovoietoare totale negative și pozitive de proiectare ale fâșiilor de reazem și câmp trebuie să fie 100 %.		

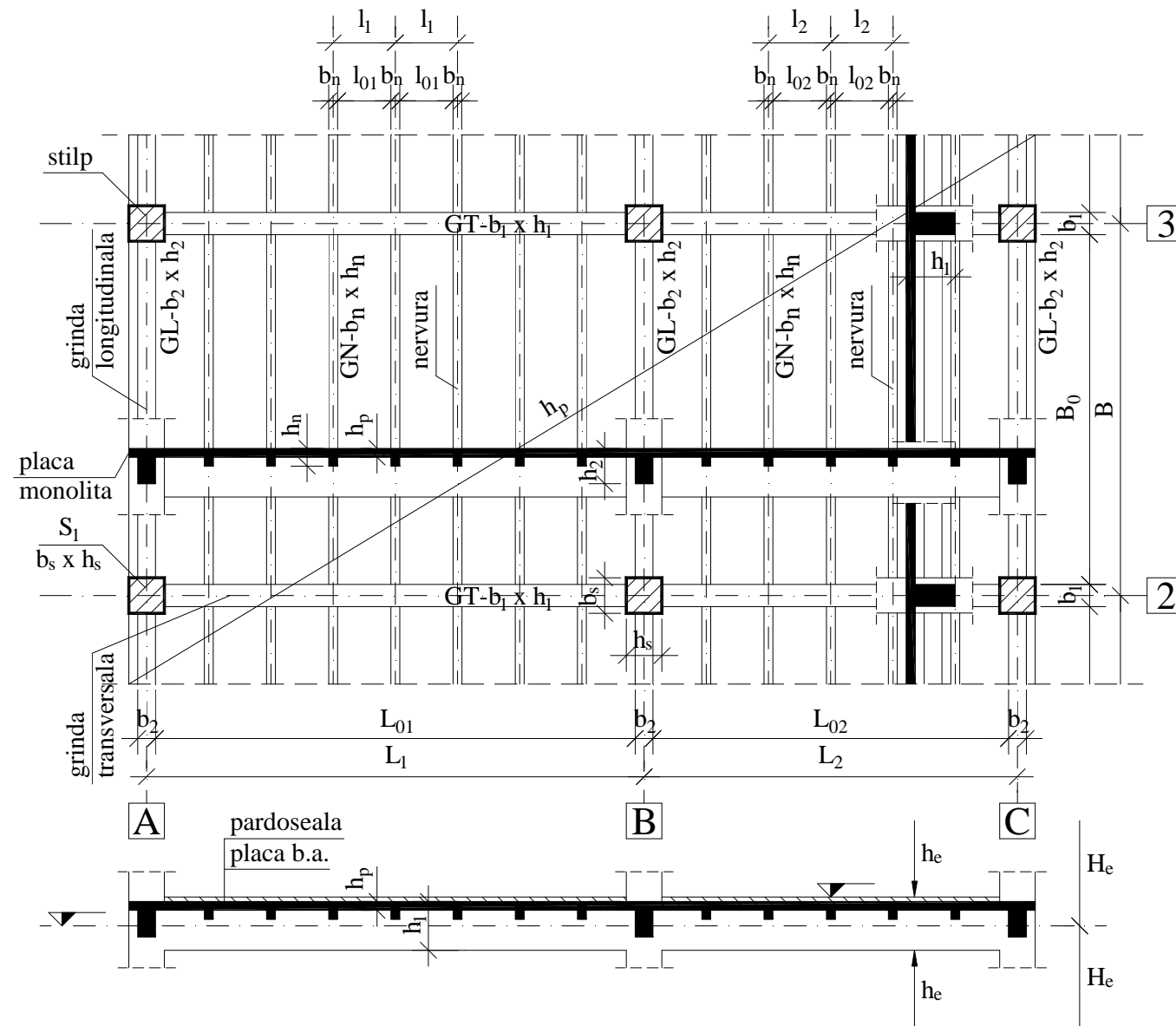
PLANȘEE CU NERVURI DESE

- Compuse din: placă subțire; nervuri la distanțe reduse.
- Nervurile (grinzile) pot fi pe una sau două direcții.
- Dacă nervurile sunt pe o direcție, este necesară o grindă transversală pt. rigidizarea generală a planșeului.
- Distanța dintre grinzi ≤ 1500 mm.
- Grosimea min. a plăcii =
 - 50 mm
 - 40 mm (dacă se folosesc corpuri de umplură).



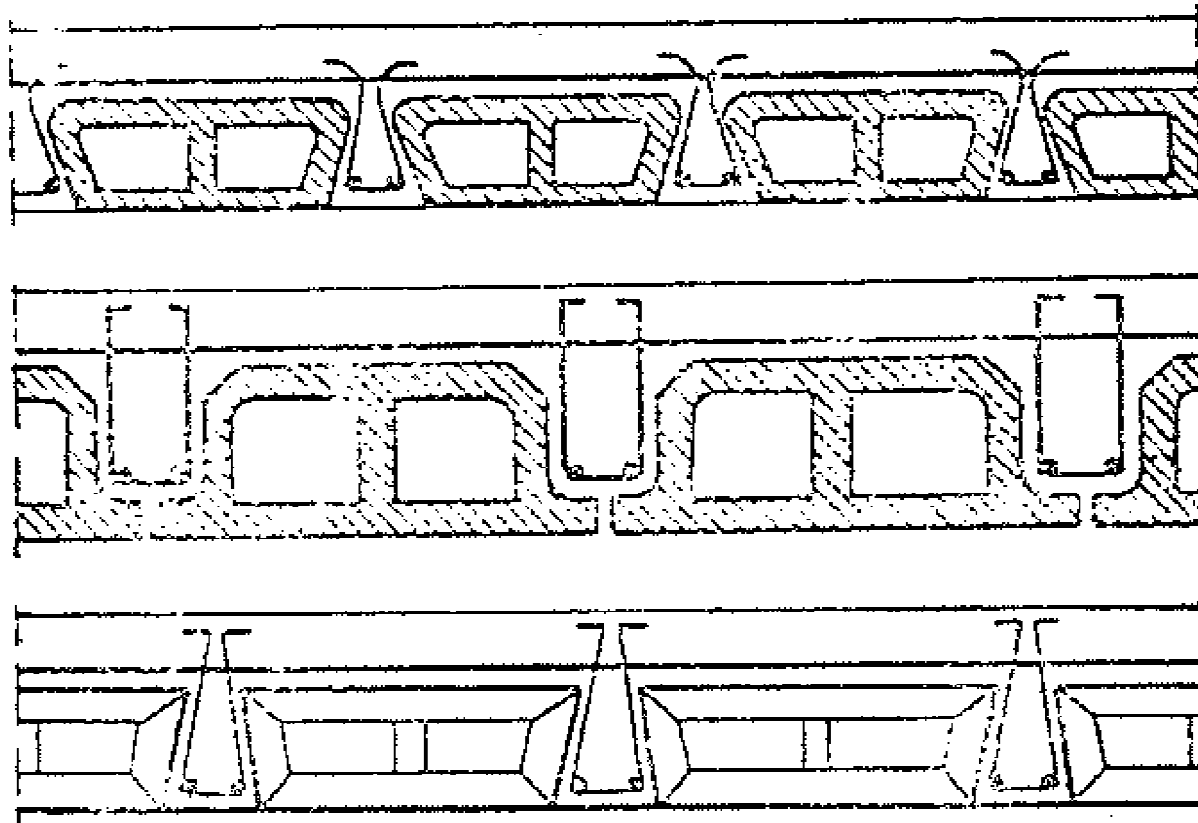
PLANȘEE CU NERVURI DESE

- Plan cofraj:



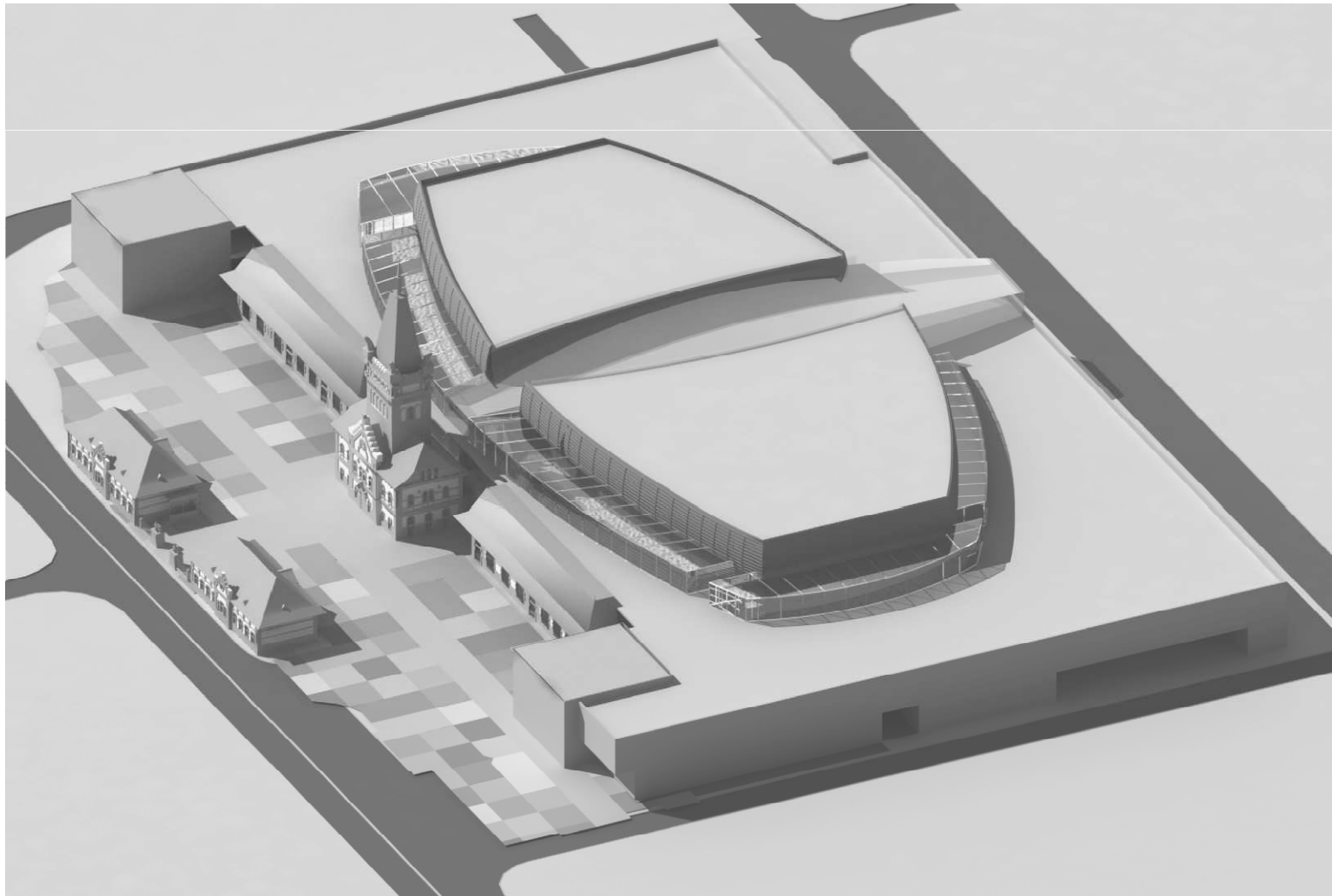
PLANȘEE CU NERVURI DESE

- Spațiul dintre nervuri se poate umple sau nu. Corpurile de umplură formează inițial cofrajul pt. planșeu iar în final reprezintă izolația termică și acustică. Corpurile de umplură pot fi realizate din BCA, zidărie, polistiren, lemn, etc.



PLANȘEE CU NERVURI DESE

- Exemplu: planșee pt. un centru comercial din Timișoara

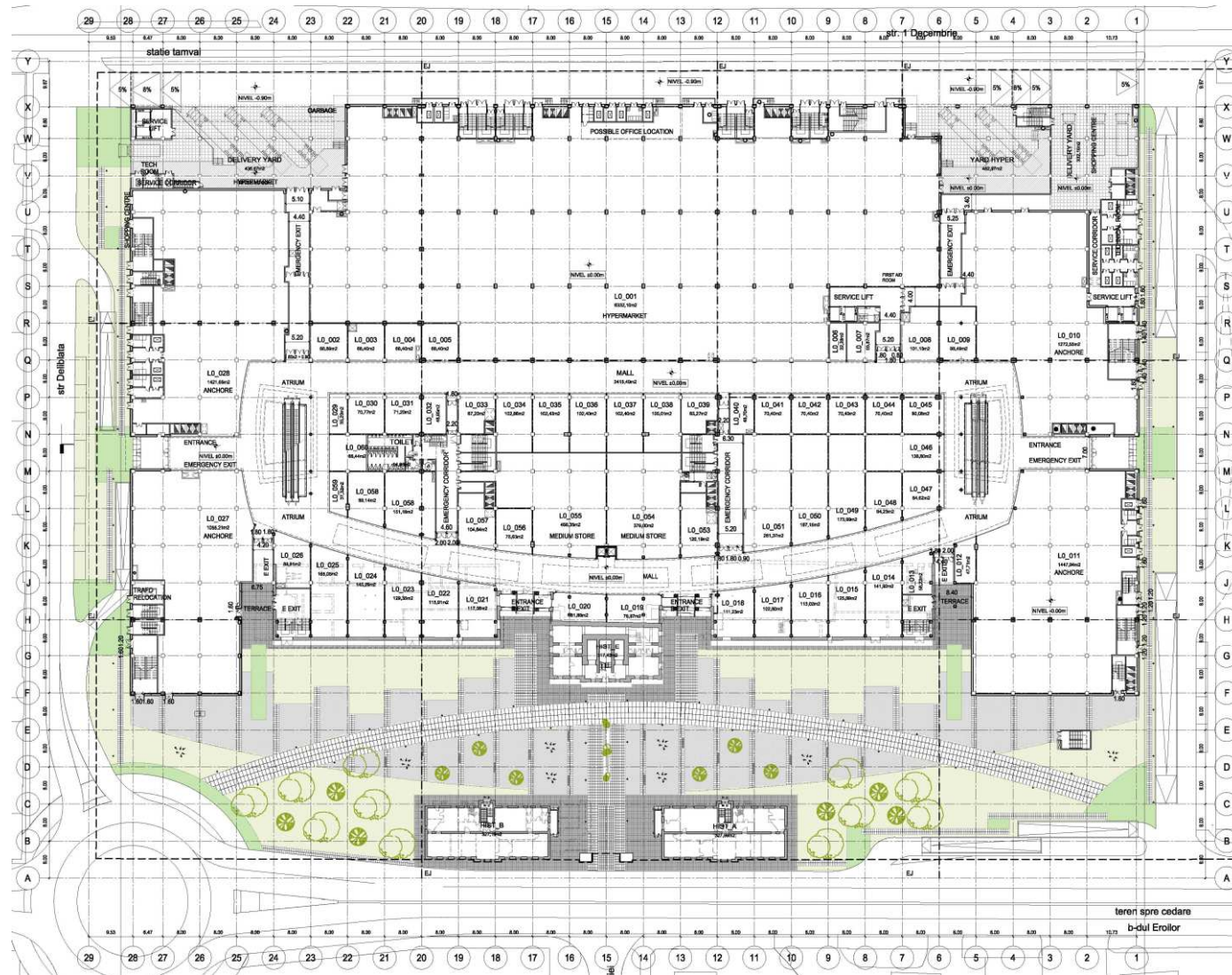


Vedere
generală

PLANȘEE CU NERVURI DESE

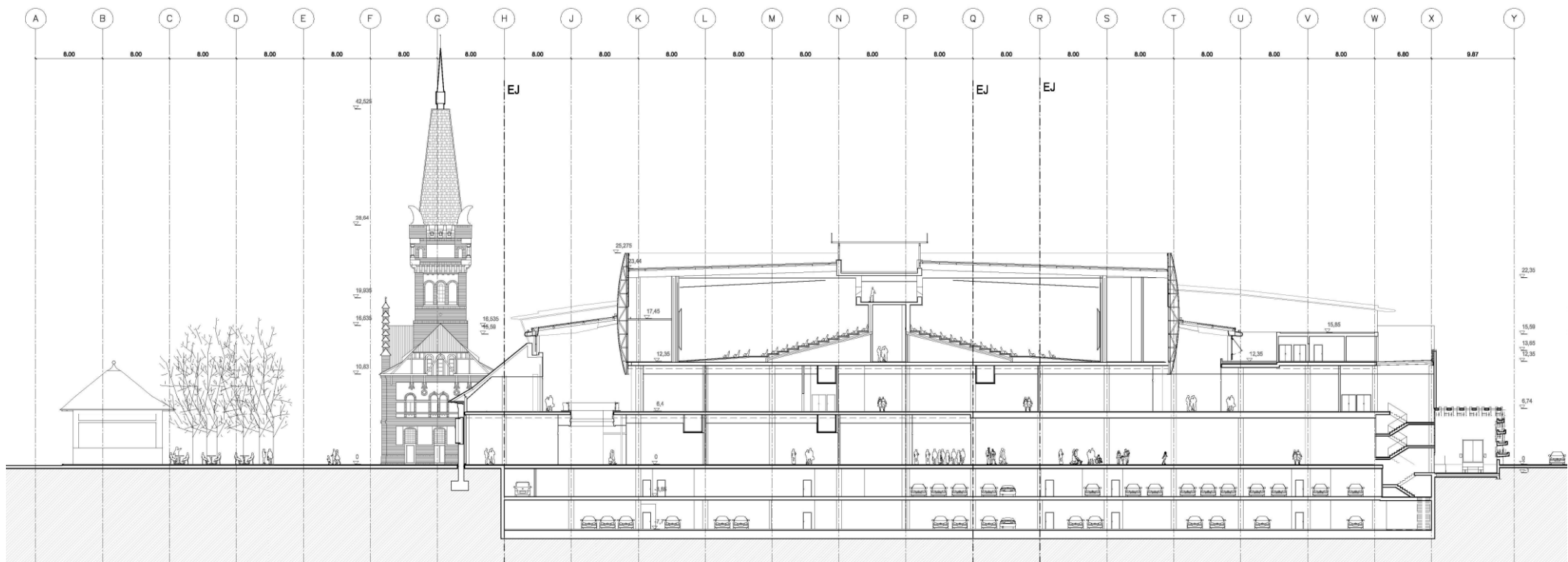
- Exemplu: planșee pt. un centru comercial din Timișoara

Plan
parter



PLANȘEE CU NERVURI DESE

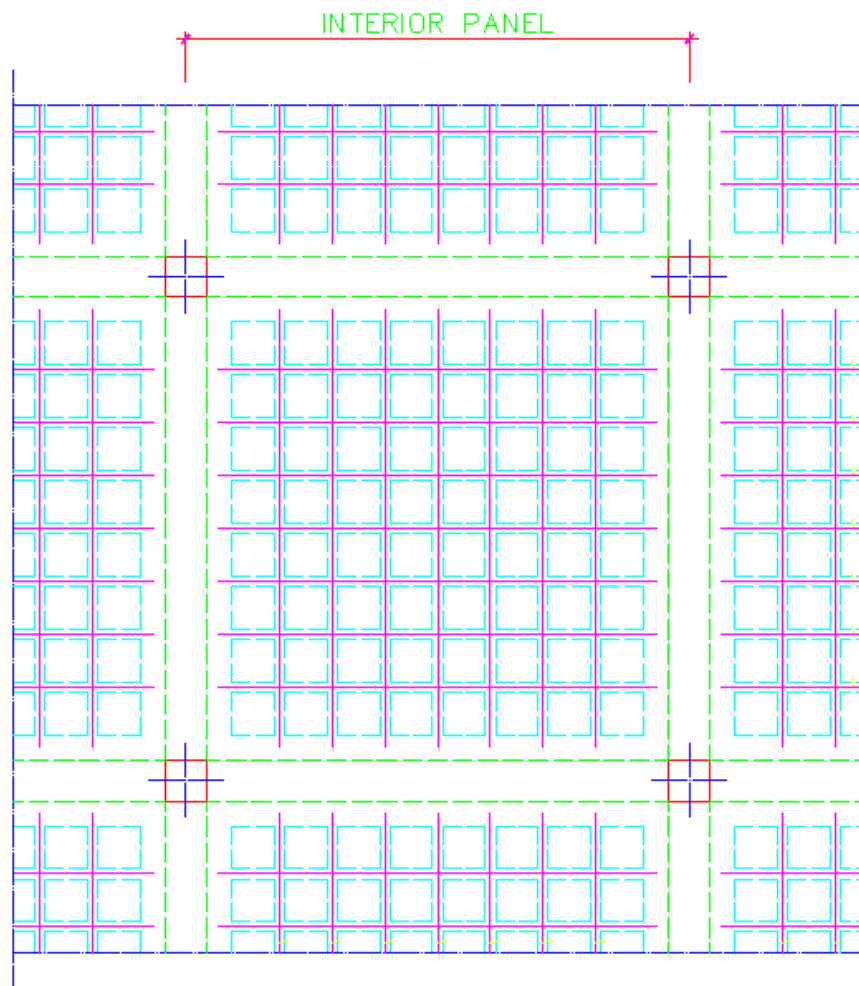
- Exemplu: planșee pt. un centru comercial din Timișoara



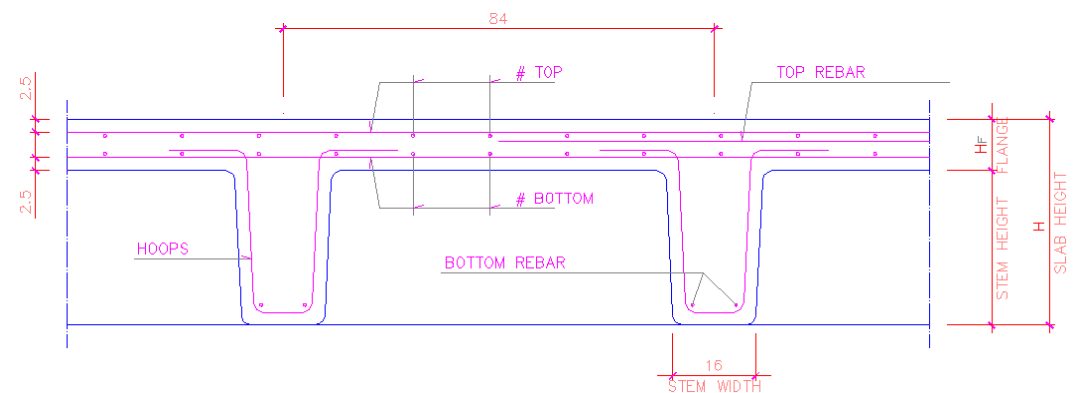
Secțiune transversală

PLANȘEE CU NERVURI DESE

- Exemplu: planșee pt. un centru comercial din Timișoara



Plan cofraj planșeu cu nervuri dese



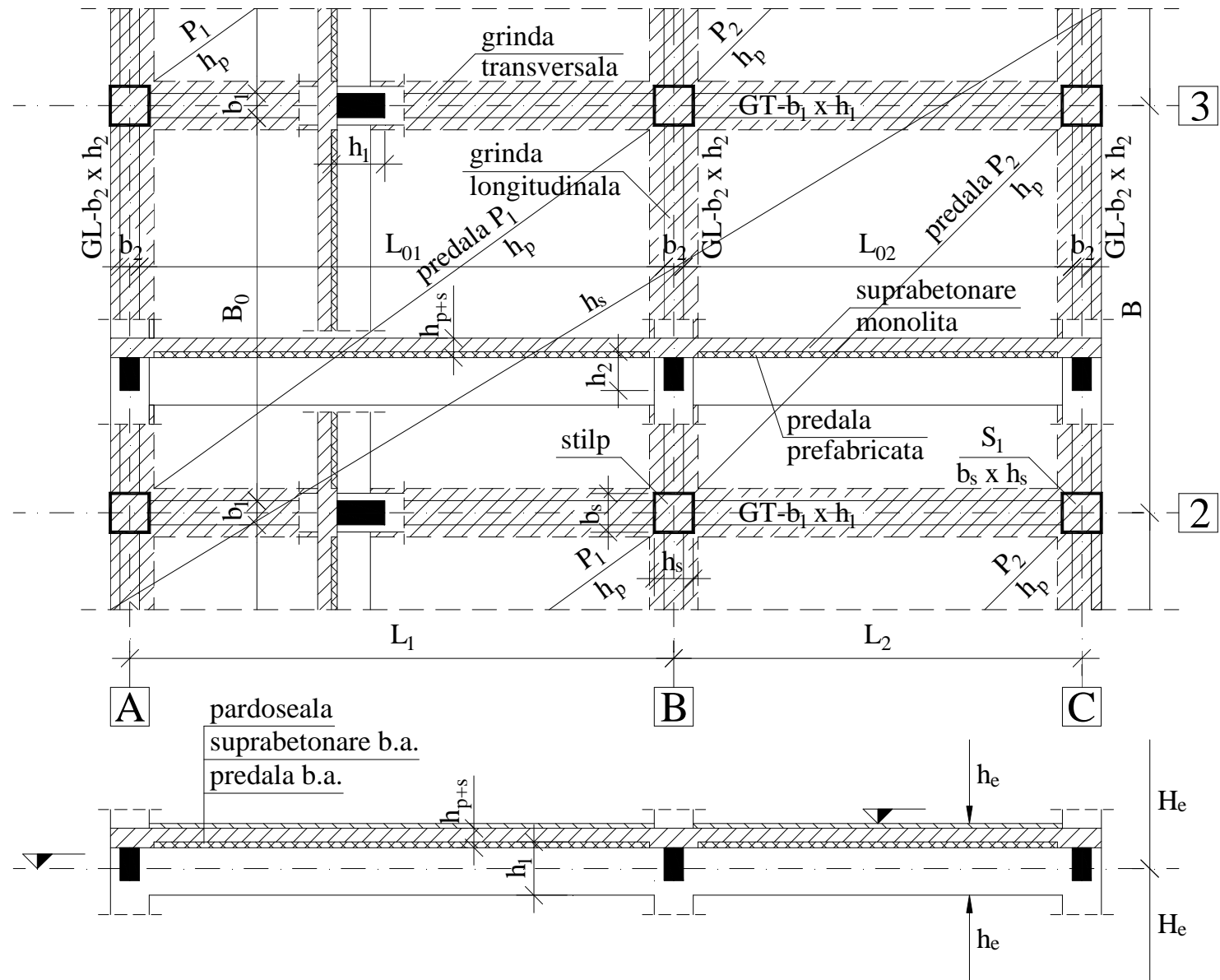
Armarea planșeului cu nervuri dese

PLANȘEE PREDALĂ (PLANȘEE SPECIALE)

- Planșee mixte: (3...7) cm placă prefabricată inferioară
 - + (8...20) cm strat superior monolit
 - + conectori între straturi \Rightarrow placă continuă.
- Placa prefabricat formează și cofrajul planșeului \Rightarrow se va proiecta ca placă simplu rezemată solicitată la eforturi din fazele de execuție, transport și montaj.
- Placa prefabricată conține armătura inferioară a plăcii finale proiectată la momentele încovoietoare din câmp.
- Stratul monolit conține armătura superioară a plăcii finale proiectată la momentele încovoietoare de pe reazeme.
- Comportarea finală ca o placă unitară este asigurată de conectori dintre cele două straturi (izolați sau continui) proiectați la lunecarea dintre straturi.

PLANȘEE PREDALĂ (PLANȘEE SPECIALE)

- Plan cofraj:



PLANȘEE PREDALĂ

- Plan cofraj și armare a plăcii prefabricate:

a – conectori izolați

b – conectori continui
(grinzi metalice cu zăbrele)

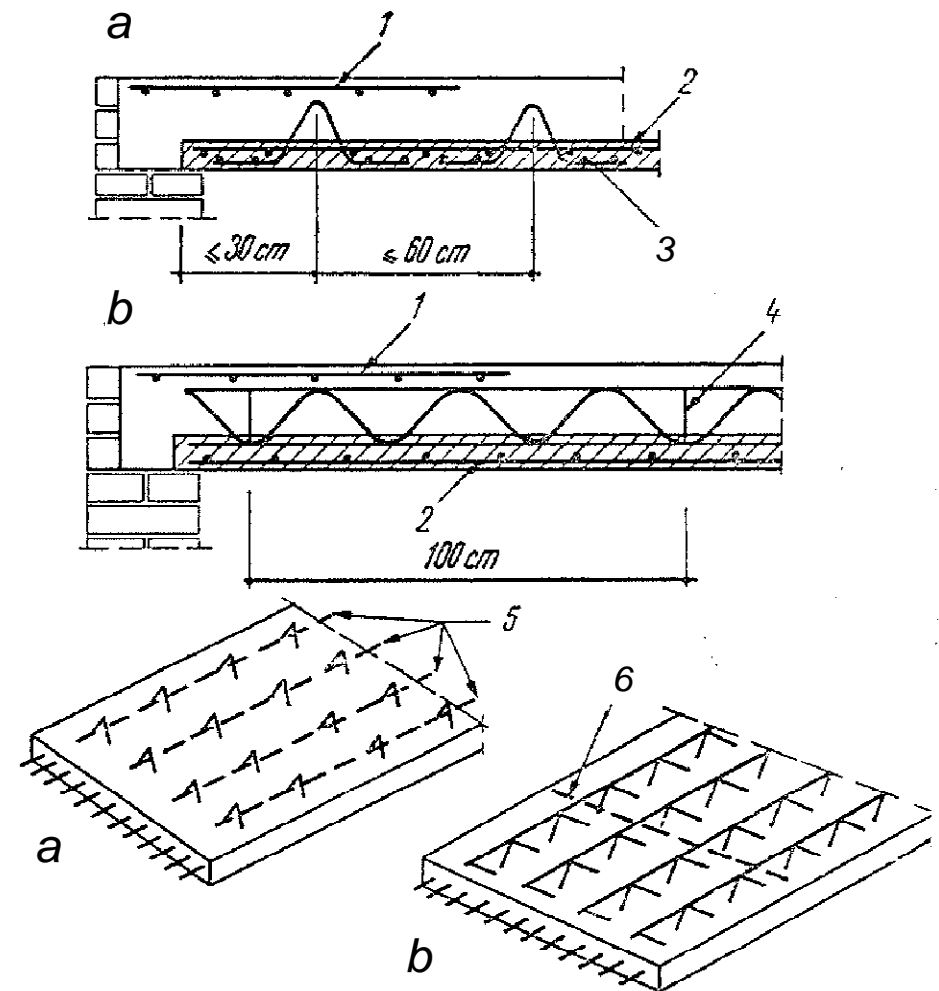
1 – plasă sudată uzinată
în stratul monolit

2 – plasă sudată uzinată
stratul prefabricat

3 – conectori izolați sudați

4 – conectori suplimentari pt.
grinda cu zăbrele

5, 6 – țevi metalice pt. montaj
și ridicare cu macaraua



PLANȘEE PREDALĂ

- Etape de proiectare:
 - Proiectarea plăcii prefabricate:
 - În fazele de decofrare, transport, montaj. Încărcări: greutate proprie.
 - Poziția finală în structură + stratul de beton monolit proaspăt. Încărcări: greutatea proprii ale straturilor prefabricate și monolite de beton, încărcare utilă. Placă prefabricată simplu rezemată. Verificarea armăturii inferioare.
 - Proiectarea plăcii finale (de grosime totală):
 - Placă continuă. Încărcări: toate încărcările verticale. Verificarea armăturii inferioare și superioare.
 - Verificarea conectorilor la lunecarea dintre straturi.

PLANȘEE PREDALĂ

- Exemplu: planșee pt. Hotel Boavista, Timișoara

Structura verticală în cadre

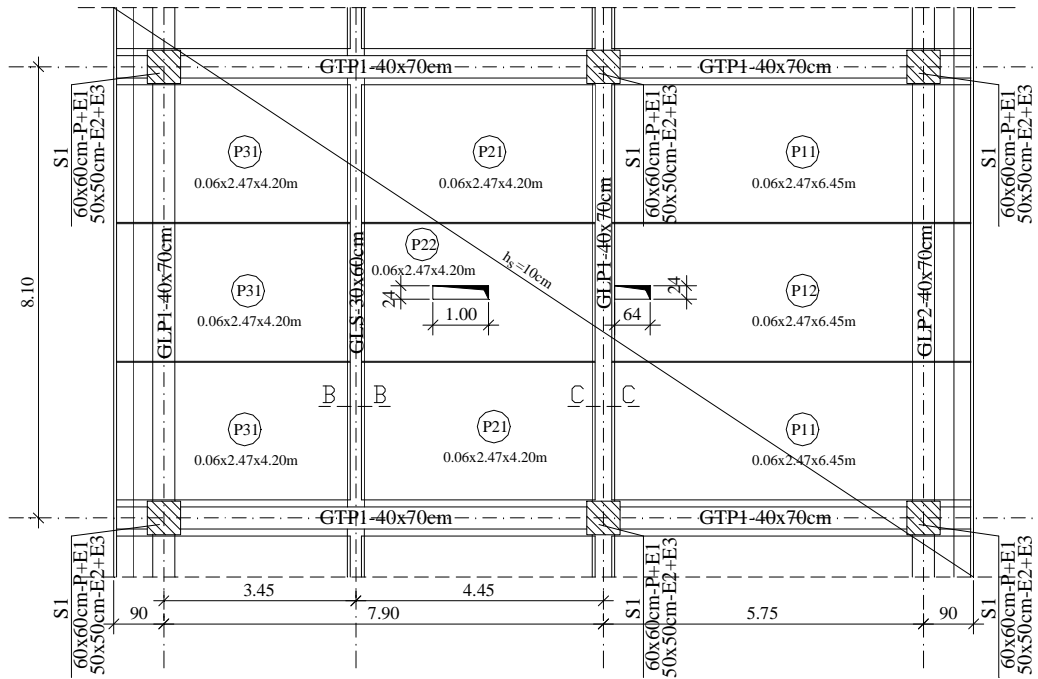


Hotel Boavista, Timișoara



PLANȘEE PREDALĂ

- Exemplu: planșee pt. Hotel Boavista, Timișoara



Plan cofraj și poziționare panouri prefabricate



Grinzi monolite



Armarea stratului
monolit de beton